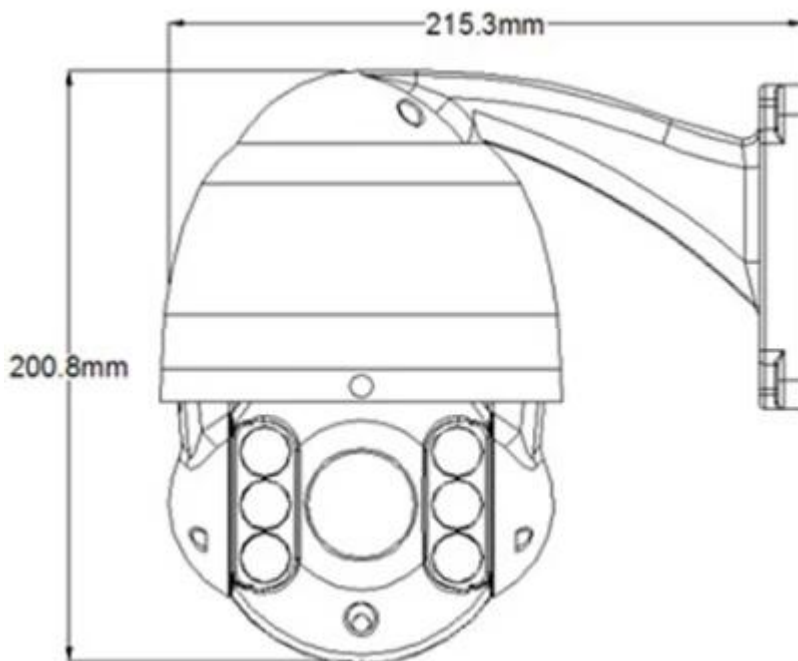


## ● FEATURES

M'TEAM

- 1) Pan 360 ° in continuo, inclinazione di 90 ° di rotazione, auto-flip, velocità manuale: 0.2 ° ~ 200 ° / s.
- 2) Campo IR: più di 60 m, controllo corrente costante, interruttore sincrono
- 3) 128 preset (titoli possono essere impostati);
- 4) Tour si basa su preset, velocità & tempo parco di preset può essere impostato.
- 5) 8 zone programmabili, 4 modelli, ed ogni tempo record non è inferiore a 180s.
- 6) 4 scansione, la scansione supporto tra il limite sinistro e limite destro ad una velocità nominato.
- 7) Built-in menu OSD, può cambiare le informazioni e il parametro di cupola attraverso il menu
- 8) la funzione azione Parco, può preset auto-call o start-up tour, modello ed eseguire la scansione dopo inattività cupola per un periodo di tempo
- 9) la funzione reale di clock, è possibile impostare l'auto-chiamata predefinito o start-up tour, modello, scansione in particolare tempo incorporato menu OSD
- 10) Funzione di memorizzazione di memoria, built-in memorizer che può immagazzinare parametri della macchina fotografica & funzioni di PTZ.
- 11) Impostazioni del software di supporto, le impostazioni dei parametri indirizzo comodo e veloce
- 12) Funzione di visualizzazione della temperatura, in grado di rilevare la temperatura interna della cupola.
- 13) Comunicazione: Rs485
- 14) Built-in multi-protocollo e pienamente compatibile con PELCO-D, PELCO-P
- 15) Built-in TVS onda-proof.IP66
- 16) Dimensione:

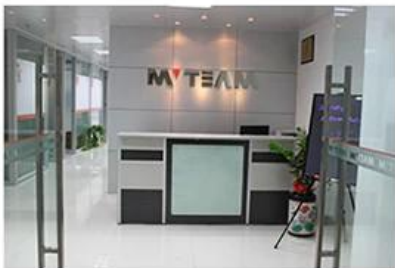


## ● SPECS

M'TEAM

PTZ Specifiche	
Manuale velocità	Pan(0,1 °~200 ° / s)
	Inclinazione(0,1 °~180 ° / s)
Energia fornire	DC 12V
Rotazione	Pan continuamente 360 °, inclinazione 0~90 ° con auto-flip

Preset	128 preset, titolo lattina essere modificato
Auto-flip	Inclinazione fuori uso 90 °, con auto-flip 180 °
Scansione	355 ° programmabile, 4 scansione
Modello	4 modelli, e a testa disco orario è non Di meno di 180s
Giro	4 tour, e velocità & amp; parco orario di preset lattina essere impostato.
Romote controllo	RS485
Baud tasso (RS485)	2400/4800/9600/19200 bps
ID gamma	1-254 (software aggiungere.)
Uscita	AHD, CVBS (Comando modificare)
Energia consumo	9W / 25W (IR_LED IN DATA)
Temperatura	-10°C ~+50°C
Installazione	Parete installazione, soffitto installazione, soffitto tipo installazione
Netto il peso	2.7kg
<b>Camma Spec</b>	
Sensor	1/3 " Sony 238 CMOS Sensor + NVP2431H 1280 × 720
OTTICA	Ottico x10, Zoom f = 5,1 millimetri ~ 51 millimetri
Angolo	Appr. 55,2 ° (Wide) a 3.2 ° (Tele)
Min. Illuminazione	Colore : 0.5 lux , BW : 0.1Lux
S / N (Y segnale)	52dB
Bianco Bilancio	Auto
ICR	Manuale/Auto
DNR	Auto / Spento / Basso / Mezzo / Alto
HLC	Spento / In data
Scacciabruma	Spento / In data
Max Guadagno	Auto
IRIS	Auto
FLIP	Verticale , Orizzontale , Verticale-orizzontale, OFF Selezionabile



● EXHIBITIONS

