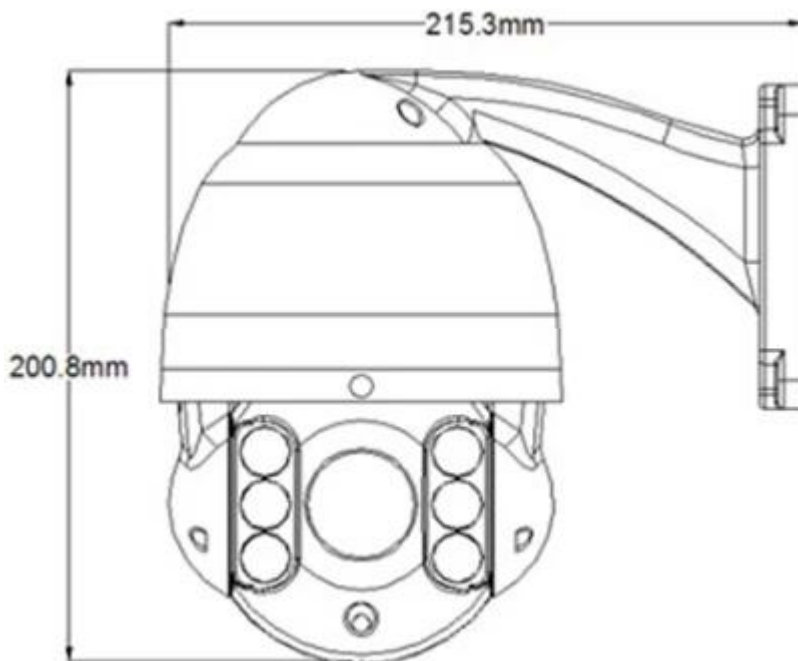


● FEATURES

M TEAM

- 1) Pan 360 ° w sposób ciągły, nachylenie 90 °, obracanie, automatyczne klapki, instrukcja prędkość: 0.2 ° ~ 200 ° / s.
- 2) Zakres IR: więcej niż 60 m, stała kontrola prądu, synchroniczne przełącznik
- 3) 128 presetów (tytuły mogą być ustawione);
- 4) informacji turystycznej oparty jest na presetów, prędkość & amp; Czas park ustawień można ustawić.
- 5) 8 programowalnych stref, 4 wzory, i za każdym razem rekord wynosi nie mniej niż 180s.
- 6) 4 skanowania, skanowanie wsparcie między lewym i prawym limitu w wyznaczonym limicie prędkości.
- 7) Wbudowany menu OSD, może zmienić informacje i parametr kopuły poprzez menu
- 8) Funkcja Akcja Park, może presetów automatycznego połączenia lub uruchomienie turystycznej, wzór i skanowanie po biegu jałowym kopuły na okres czasu
- 9) Funkcja zegara rzeczywistym, można ustawić automatycznego połączenia ustawienie lub rozruchu wycieczkę, wzór, skanowania w określonym czasie przez wbudowane menu OSD
- 10) funkcja pamięci, wbudowaną Memorizer która może przechowywać parametry kamery & amp; funkcje PTZ.
- 11) Ustawienia oprogramowania Wsparcie, Ustawienia parametrów adres wygodne i szybkie
- 12) Funkcja wyświetlania temperatury, może badać temperaturę wewnątrz kopuły.
- 13) Komunikacja: RS485
- 14) Wbudowany multi-protokoły, w pełni kompatybilny z Pelco-D, Pelco-P
- 15) Wbudowany TVS fali proof.IP66
- 16) Rozmiar:



● SPECS

M TEAM

PTZ Okular	
Instrukcja obsługi prędkość	Patelnia(0,1 °~200 ° / s)
	Plandeka(0,1 °~180 ° / s)
Moc Dostawa	DC 12V
Obrót	Patelnia ciągły 360 °, plandeka 0~90 ° z Auto-Flip

Preset	128 fabrycznie, tytuł Umieją być edytowany
Auto-Flip	Plandeka na dół 90 ° z Auto-Flip 180 °
Skandować	355 ° programowalne, 4 skandować
Wzór	4 wzory, i każdy rekord czas jest nie mniej niż 180s
Tournee	4 tournee, i prędkość & amp; park czas z presetów Umieją być zestaw.
Remote kontroli	RS485
Baud oceniać (RS485)	2.400/4800/9600/19200 bps
ID strzelnica	1-254 (oprogramowanie Dodaj.)
Wydajność	AHD, CVBS (Command zmiana)
Moc konsumpcja	9W / 25W (IR_LED NA)
Temperatura	-10°C ~+50°C
Instalacja	Ściana instalacja, sufit instalacja, sufit rodzaj instalacja
Netto waga	2,7 kg
Krzywka Spec	
Transduktor	1/3 " Sony 238 CMOS Sensor + NVP2431H Co najmniej 1280 x 720
OPTYKA	Optyczny x10, zoom $f_a = 5,1 \text{ mm} \sim 51\text{mm}$
Kąt	Ok. 55.2 ° (Wide) do 3,2 ° (Tele)
Min. Oświetlenie	Kolor : 0.5 luks , BW : 0.1lux
S / N (Y sygnał)	52dB
Biały Bilansowy	Automatyczny
ICR	Instrukcja obsługi/Automatyczny
DNR	Automatyczny / Poza / Niski / Środek / Wysoki
HLC	Poza / Na
Przeciwmgłowy	Poza / Na
Max Uzyskać	Automatyczny
IRYS	Automatyczny
TRZEPNIĘCIE	Pionowy , Poziomy , Pionowe poziome, OFF Wybierane



● EXHIBITIONS

