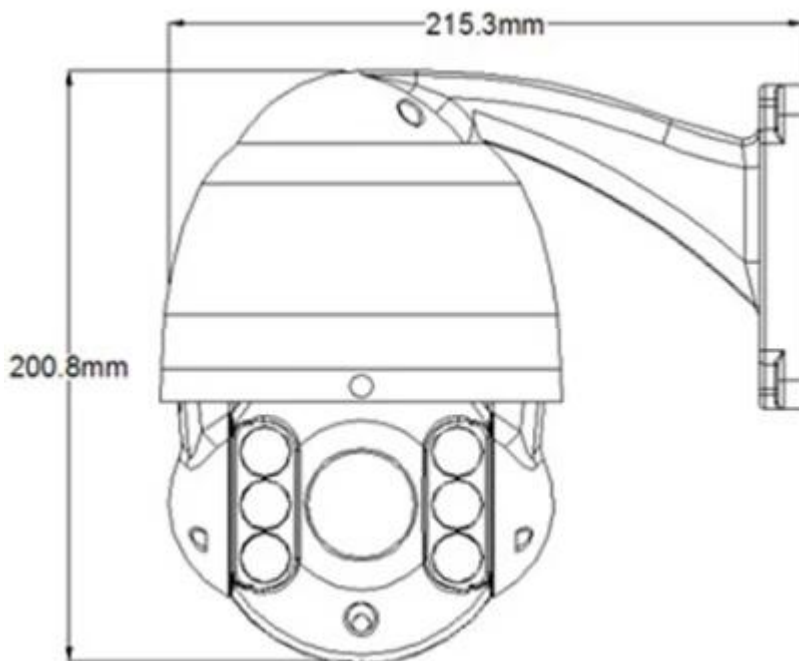


● FEATURES

M'TEAM

- 1) Пан 360 ° непрерывно, наклон 90 ° вращение, авто-флип, ручная скорость: 0.2 ° ~ 200 ° / с.
- 2) ИК-диапазон: более 60 м, управление постоянным током, синхронный коммутатор
- 3) 128 пресетов (названия могут быть установлены);
- 4) Тур на основе предустановок, скорость и усилителя; Время парк пресетов могут быть установлены.
- 5) 8 программируемых зон, 4 модели, и каждая запись времени не меньше, чем 180s.
- 6) 4 сканирования, поддержка сканирования между левой и правой предела предела в назначенное скорости.
- 7) Встроенный в экранном меню, могут изменить информацию и параметр купола через меню
- 8) функция Парк действие, может пресетов автоматического вызова или запуска туристам, рисунок и сканировать после купола холостом ходу в течение времени
- 9) функция Часы реального, можно установить автоматическое вызова предустановки или запуска тур, шаблон, сканирование в определенное время с помощью встроенного в экранном меню
- 10) магазин памяти функция, встроенная в Memorizer которая может хранить параметры камеры & Amp; Функции PTZ.
- 11) Настройки Поддержка программного обеспечения, настройки параметров адрес удобный и быстрый
- 12) Функция отображения температуры может обследовать температуру внутри купола.
- 13) Связь: RS485
- 14) Встроенный мульти-протоколов и полностью совместим с Pelco-D, PELCO-P
- 15) Встроенный TVS волны proof.IP66
- 16) Размер:



● SPECS

M'TEAM

PTZ- Спекуляции	
Руководство скорость	Кастрюля(0.1 °~200 ° / с)
	Наклон(0.1 °~180 ° / с)
Мощность поставка	ОКРУГ КОЛУМБИЯ 12

Вращение	Кастрюля непрерывно 360 °, наклон 0~90 ° с авто-флип
Предустановленная	128 предустановки, заглавие Можно быть отредактированный
Авто-флип	Наклон вниз 90 °, с авто-флип 180 °
Сканирование	355 ° программируемый, 4 сканирование
Шаблон	4 узоры, а также каждый запись время является не Менше чем 180s
Тур	4 тур, а также скорость & Amp; парк время из пресетов Можно быть задавать.
Remote контрольный	485
Бод ставка (485)	2400/4800/9600/19200 бит
Я БЫ ассортимент	1-254 (программное обеспечение Добавить.)
Вывод	ЭН, CVBS (Ctrl изменение)
Мощность потребление	9W / 25W (IR_LED HA)
Температура	-10°C ~+50°C
Монтаж	Стена монтаж, потолок монтаж, потолок тип монтаж
Сеть вес	2,7 кг
Кулачок Спецификация	
Датчик	1/3 " Sony 238 КМОП Sensor + NVP2431H 1280 x 720
ОПТИКА	Оптический x10, Zoom е знак равно 5.1mm ~ 51mm
Угол	Приблизительно 55.2 ° (Широкий) для 3.2 ° (Tele)
Минимум Освещение	цвет : 0,5 люкс , BW : 0.1Lux
S / N (Y сигнал)	52 дБ
Белый Баланс	Авто
МЦР	Руководство/Авто
DNR	Авто / Выключить / Низкий / Средний / Высокая
HLC	Выключить / На
Предотвращение запотевания	Выключить / На
Максимум Усиление	Авто
ИРИС	Авто
КУВЫРОК	Вертикальный , Горизонтальный , Вертикально-горизонтальные, ВЫКЛ Выбор



● EXHIBITIONS

