

الإلكترونية قفل الباب قفل بلوتوث التطبيق واي فاي الوصول فندق  
RFID ترقية بطاقة NFC الآمن قفل الذكية مع بطاقة

M TEAM

Bluetooth Smart Door Lock with Free APP



**MTEAM**



**M'TEAM**

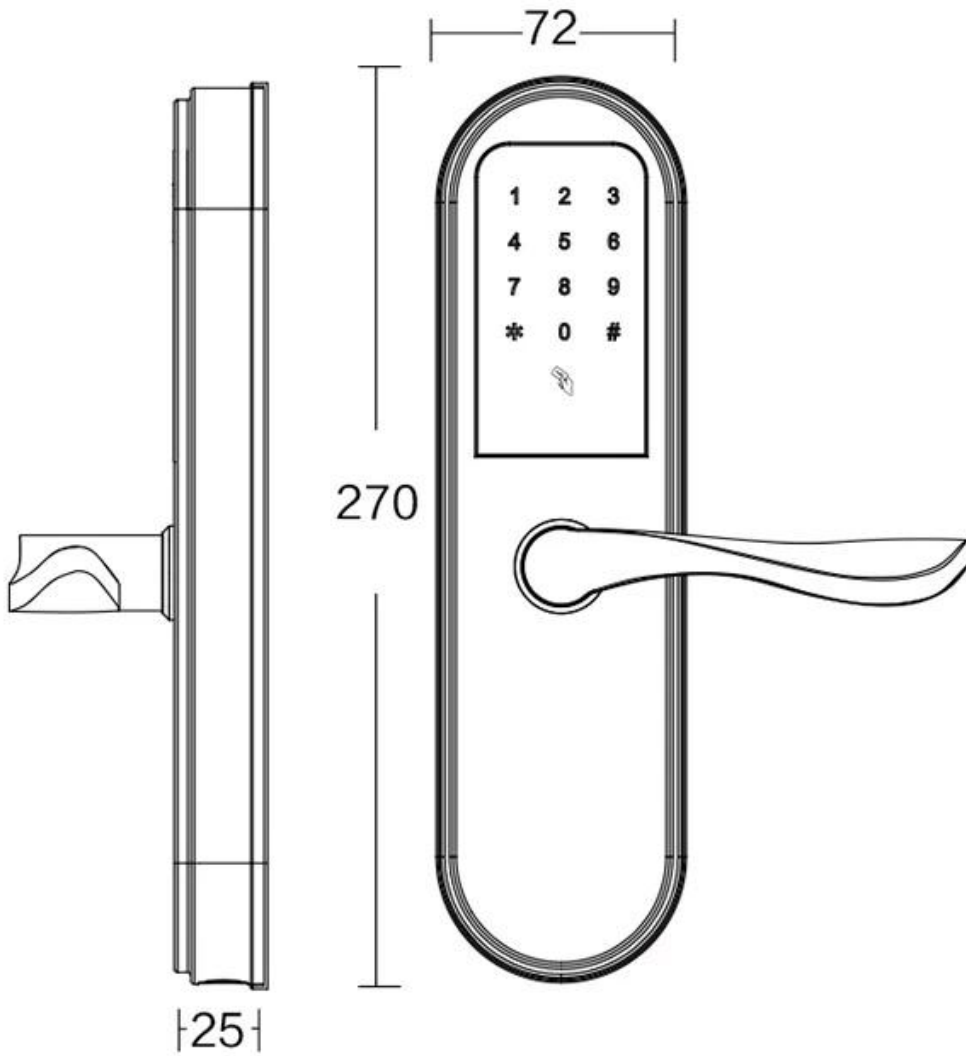


**M'TEAM**



**M'TEAM**





## Remote Unlock

Jenny, I forgot the password again.



Don't worry, I'll send a new password to your mobile phone.



### المميزات

- 1- توليد كلمة المرور عن بعد ، وأفضل خيار لاستئجار منزل / غرفة APP
- 2- الحجم: 300 \* 76 مم
- 3- سعة كلمة المرور: 50 مجموعة
- 4- اسحب: 200 ورقة
- 5- اللون: الفضة ، التيتانيوم الرمادي -
- 6- AA وضع امدادات الطاقة: 4 قطع بطاريات
- 7- هيكل قفل من الفولاذ المقاوم للصدأ + C درجة الأسطوانة: أسطوانة على مستوى

بلوتوث فتح زر واحد APP يدعم-8

دعم إنشاء كلمة مرور عن بعد على التطبيق -9

نطاق التطبيق: استئجار منزل / غرفة خاصة. باب الأمن ، باب خشبي ، باب مركب ، باب النار -10

## المواصفات

نموذج	C7-MKA
لوحة المواد	سبائك الزنك
مقاس اللوحه	300 * 76MM
فتح	التطبيق ، كلمة المرور ، بطاقة ، مفتاح
سعة كلمة المرور	مجموعة 50
بطاقة	ورقة 200
درجة اسطوانة	مستوى قفل شفرة الأساسية -C
قفل نقر حجم قياسي	147mm 22 * القياسية
قفل نقر المواد	الفولاذ المقاوم للصدأ
مزود الطاقة	aa قطع بطاريات 4
الطاقة الاحتياطية	احتياطية للشحن في حالات الطوارئ USB مع منفذ
اللون	الفضة ، التيتانيوم الرمادي
نطاق التطبيق	استئجار منزل / غرفة خاصة باب الأمن ، باب خشبي ، باب مركب ، مجموعة باب النار



# Lock Mortise Size



Unit:mm

# Door Opening Direction



Left Handle



Right handle

## Matters needing attention:

There are 4 door types as below drawing showing, Please let us know:

- 1.what types of the doors?
- 2.how many quantity per each type?



A

Left Handle (push)



B

Right Handle (Push)



C

Left Handle (pull)



D

Right Handle (Pull)

A: left handle push the door to enter the room.

B: left handle pull the door to enter room.

C: right handle push the door to enter the room.

D: right handle pull the door to enter the room.

Are there heaven and earth hook of the door?



How to check?

1. Touch the top edge of the door to check if there are lock holes.
2. When the door lock is in pop up status, check whether there are lock tongues pops out on the top edge of the door.

With bolt     No bolt

# Measurement



- A Lock side bar length
- B Lock side bar width
- C Door thickness
- D Door frame bar width
- E Door frame bar length

Please send above measurement data to us.  
We will recommend the correct locks to you.

## اتصل بنا

نحن تصدير ال ذكي باب أقفال إلى الكل على ال العالمية

إذا كان لديك أي أسئلة أو استفسار حول المنتجات ، مرحبا بكم في [اتصل بنا](#)

سوف نقوم بالرد عليك في غضون 24 ساعة ونقدم لك أفضل أسعار الجملة