

بلوتوث قفل الباب APP واي فاي NFC الذكية نظام قفل الباب بدون مفتاح أرقام للمنزل وبصرف النظر الفندق



المميزات

- 1- توليد كلمة المرور عن بعد ، وأفضل خيار لاستئجار منزل / غرفة APP
- 2- الحجم: 300 * 76 مم
- 3- سعة كلمة المرور: 50 مجموعة
- 4- اسحب: 200 ورقة
- 5- اللون: الفضة ، التيتانيوم الرمادي -
- 6- AA وضع امدادات الطاقة: 4 قطع بطاريات
- 7- هيكل قفل من الفولاذ المقاوم للصدأ + C درجة الأسطوانة: أسطوانة على مستوى
- 8- بلوتوث فتح زر واحد APP يدعم
- 9- دعم إنشاء كلمة مرور عن بعد على التطبيق
- 10- نطاق التطبيق: استئجار منزل / غرفة خاصة. باب الأمن ، باب خشبي ، باب مركب ، باب النار

المواصفات

نموذج	C7-MKA
لوحة المواد	سبائك الزنك
مقاس اللوحه	270MM * 72MM
الغاء القفل	التطبيق ، كلمة المرور ، بطاقة ، مفتاح

سعة كلمة المرور	مجموعة 50
بطاقة	ورقة 200
درجة اسطوانة	مستوى قفل شفرة الأساسية -C
قفل نقر حجم قياسي	147mm 22 * mm القياسية
قفل نقر المواد	الفولاذ المقاوم للصدأ
مزود الطاقة	4 قطع بطاريات aa
الطاقة الاحتياطية	احتياطية للشحن في حالات الطوارئ USB مع منفذ
اللون	الفضة ، التيتانيوم الرمادي ، البرونز الأحمر
نطاق التطبيق	استئجار منزل / غرفة خاصة باب الأمن ، باب خشبي ، باب مركب ، مجموعة باب النار

المنتج صور







Free-Style Handle
Drop-down(open)/Drop-up(lock)

USB charging interface

Hidden keyhole

Multi-Color Selection



Titanium gray



Silver



Red bronze

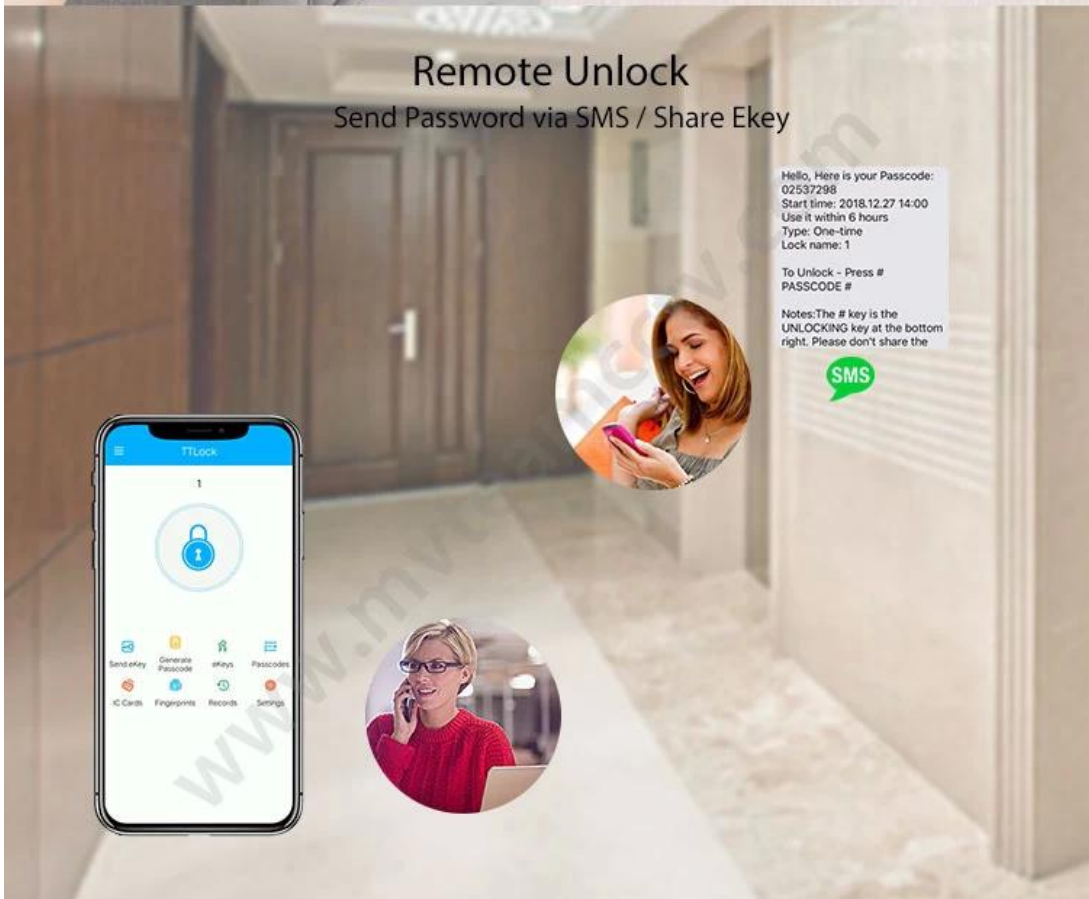
Bluetooth APP Unlock

One button unlock the door on mobile phone via bluetooth connection



Remote Unlock

Send Password via SMS / Share Ekey



WiFi APP Remote Control

Add a gateway device to connect the smart door lock to WiFi

Achieve Remote Control

- Delete/change the passcode/ekey/fingerprint/card access remotely.
- Check the update door opening records remotely.



WiFi Router



TTLOCK



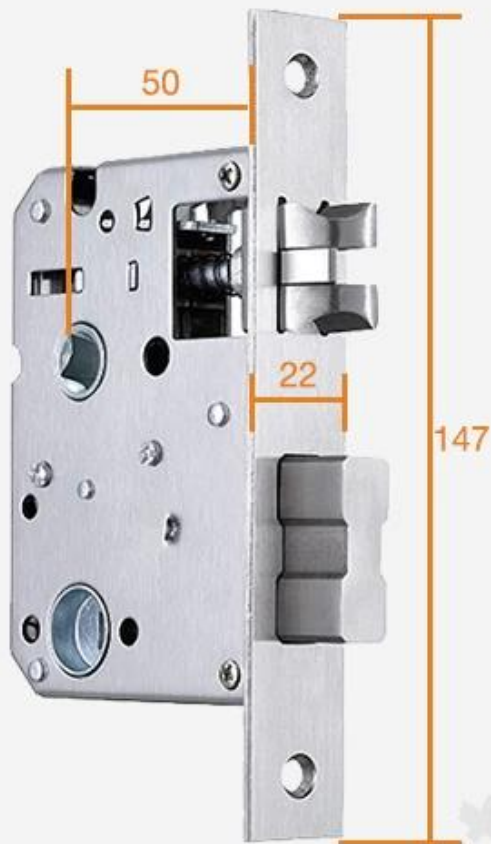
Bluetooth Door Lock



Gateway

Please note the gateway device is only fit for MVTEAM smart door locks with APP, and the cost is not included in the smart lock price. If you need it, please tell us when purchasing smart door locks, we will add it into your order.

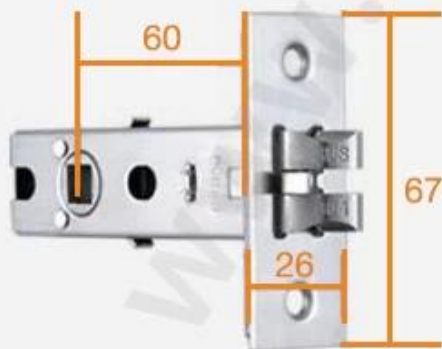
Lock Mortises



#1



#2



#3



#4

Unit: mm



Power Supply

4 x AA(5 alkaline) batteries,
6 months & 180000 times using.

USB Charge

With backup USB port for
emergency charging.



Warmly notice:

Due to international shipping problem, we will not deliver batteries come with locks.
Please buy 4 section 5-Alkaline batteries by yourself from local market.

Package & Accessories



Door Opening Direction



Left Handle



Right handle

Matters needing attention:

There are 4 door types as below drawing showing, Please let us know:

- 1.what types of the doors?
- 2.how many quantity per each type?



A

Left Handle (push)



B

Right Handle (Push)



C

Left Handle (pull)



D

Right Handle (Pull)

A: left handle push the door to enter the room.

B: left handle pull the door to enter room.

C: right handle push the door to enter the room.

D: right handle pull the door to enter the room.

Are there heaven and earth hook of the door?



How to check?

1. Touch the top edge of the door to check if there are lock holes.
2. When the door lock is in pop up status, check whether there are lock tongues pops out on the top edge of the door.

With bolt No bolt

Measurement



- A Lock side bar length
- B Lock side bar width
- C Door thickness
- D Door frame bar width
- E Door frame bar length

Please send above measurement data to us.
We will recommend the correct locks to you.

اتصل بنا

نحن تصدير ال ذكي باب أقفال إلى الكل على ال العالمية

إذا كان لديك أي أسئلة أو استفسار حول المنتجات ، مرحبا بكم في [اتصل بنا](#)

سوف نقوم بالرد عليك في غضون 24 ساعة ونقدم لك أفضل أسعار الجملة