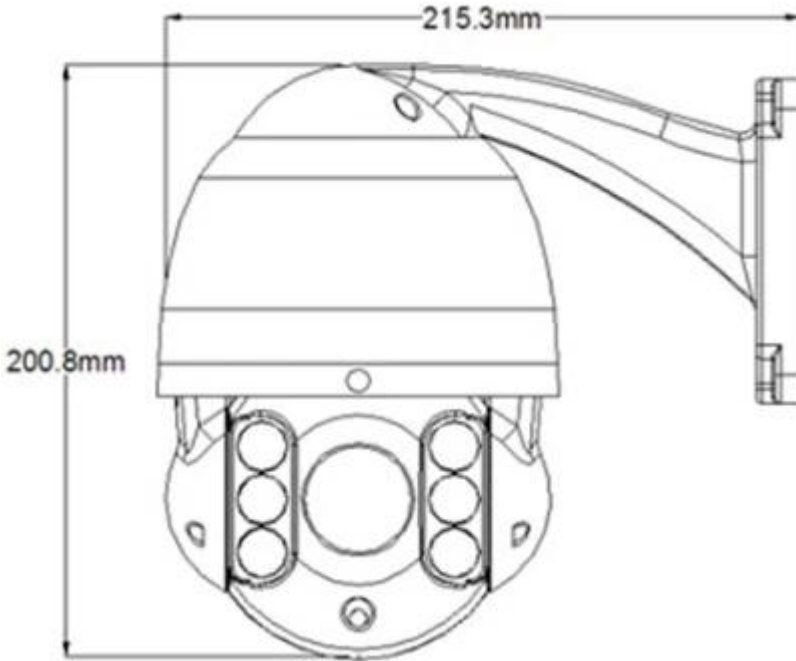


## ● FEATURES

- 1) عموم 360 درجة بشكل مستمر، والميل 90 درجة التناوب، لصناعة السيارات في الوجه، ودليل سرعة: 0.2 ° ~ 200 درجة / ثانية. (1)  
أكثر من 60 مترا، والرقابة الحالية مستمرة، والتبديل متزامن (2 IR) مجموعة
- (3) 128 المسبقة (عناوين يمكن تعيين)؛
- (4) ويستند جولة على المسبقة، والسرعة وأمبير؛ يمكن تعيين الوقت حديقة المسبقة.
- (5S) 8 مناطق للبرمجة، 4 أنماط، ولكل وقت قياسي ليست أقل من 180
- المسح الضوئي، ودعم المسح بين الحد اليسار والحد المناسب في سرعة عين. 4 (6)  
ويمكن تغيير المعلومات ومعلمة من القبة من خلال القائمة، OSD (7) المدمج في القائمة
- (8) وظيفة عمل حديقة، ويمكن المسبقة لصناعة السيارات في مكالمة أو بدء جولة، ونمط ومسح بعد الخمول القبة لفترة من الزمن
- (9) وظيفة على مدار الساعة حقيقية، يمكن أن يحدد لصناعة السيارات في الدعوة مسبقا أو بدء الجولة، نمط والمسح الضوئي في وقت  
OSD معين من قبل المدمج في القائمة
- PTZ. مخزن الذاكرة وظيفية، الذي بني في الحافظ التي يمكن تخزين المعلمات من كاميرا وأمبير؛ وظائف (10)  
إعدادات برامج دعم، إعدادات عنوان المعلمة مريحة وسريعة (11)
- (12) وظيفة عرض درجة الحرارة، ويمكن مسح درجة الحرارة داخل قبة.
- (13: RS485) الاتصالات
- (14) PELCO-D، PELCO-P المدمج في بروتوكولات متعددة ومتوافقة تماما مع
- (15) proof.IP66 موجة TVS المدمج في
- (16) الحجم:



## ● SPECS

| المواصفات PTZ |   |
|---------------|---|
| كثيب سرعة     | (مقلاة) 0.1 درجة ~ 200 درجة / ثانية                                 |
|               | (إمالة) 0.1 درجة ~ 180 درجة / ثانية                                 |
| سلطة العرض    | DC 12V  |
| دوران         | مقلاة بشكل متواصل 360 درجة، إمالة 0~90 ° مع صناعة السيارات في الوجه |
| إعداد مسبق    | إعداد مسبق، عنوان تستطيع يكون تحرير 128                             |

|                          |   |
|--------------------------|---|
| صناعة السيارات في الوجه  | ° إمالة أسفل 90 درجة مئوية، مع صناعة السيارات في الوجه 180      |
| تفحص                     | درجة للبرمجة، 4 تفحص 355  |
| نمط                      | S أنماط، و كل سجل مرة غير ليس أقل من 4 180                      |
| جولة                     | .جولة، و سرعة وأمبير. منتزه مرة من المسبقة تستطيع يكون مجموعة 4 |
| من السيطرة Remote        | RS485   |
| معدل الباود معدل (RS485) | بت في الثانية 2400/4800/9600/19200                              |
| هوية شخصية نطاق          | 1-254 (البرمجيات إضافة).  |
| إنتاج                    | AHD، CVBS (القيادة تغيير)                                       |
| سلطة استهلاك             | 9W / 25W (IR_LED على)   |
| درجة الحرارة             | -10°C ~ +50°C   |
| تركيب                    | جدار تركيب، سقف تركيب، سقف اكتب تركيب                           |
| صافي الوزن               | 2.7kg   |
| حذبة المواصفات           |   |
| الاستشعار                | 1/3 " 238 CMOS سنوي NVP2431H + استشعار                          |
|                          | 1280 x 720  |
| بصريات                   | بصري F = 5.1mm ~ 51mm وتكبير، X10                               |
| زاوية                    | (حوالي. 55.2 درجة (واسع) إلى 3.2 درجة (تيلي)                    |
| دقيقة. إضاءة             | اللون : 0.5 لوكس ، BW : 0.1LUX                                  |
| S / N (إشارة Y)          | 52dB  |
| أبيض الرصيد              | السيارات  |
| مجلس النواب              | كتيب/ السيارات  |
| DNR                      | السيارات / بعيدا / منخفض / وسط / عالي                           |
| HLC                      | بعيدا / على   |
| Defog                    | بعيدا / على   |
| ماكس كسب                 | السيارات  |
| فزرية                    | السيارات  |
| نقف                      | اختيار OFF، عمودي، أفقي، عمودي، أفقي                            |



● EXHIBITIONS

