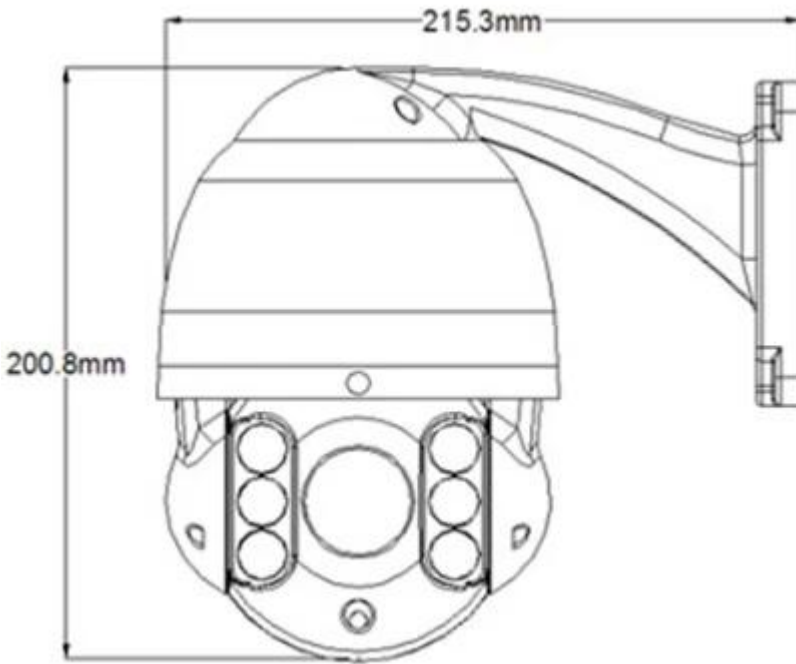


● FEATURES

- 1 360° 90° 0.2°/200°
- 2 60 m
- 3 128
- 4 ;
- 5 8 4 180
- 6 4
- 7 OSD
- 8
- 9 OSD
- 10 ; PTZ
- 11
- 12
- 13 RS485
- 14 PELCO-D PELCO-P
- 15 TVS proof.IP66
- 16



● SPECS

	0.1°/200°
	0.1°/180°
	DC 12V
	360° 0°/90°
	128
	90° 180°

□□	355°□□□□□ 4 □□
□□	4 □□□ □ □ □□ □ □ □ □ 180□
□□	4 □□□ □ □□ &□□□; □□ □□ □ □□ □ □ □
Remote □□	RS485
□□ □ □RS485□	2400/4800/9600/19200 BPS
ID □□	1-254□□□ □□□
□□	AHD□ CVBS□□□ □□□
□□ □□	9W / 25W□IR_LED □□
□□	-10°C□+50°C
□□	□ □□□ □□□ □□□ □□ □□
□ □□	2.7□□
□□ □□	
□□□	1/3" □□ 238 CMOS □□□+ NVP2431H
	1280×720
□□	□ X10□□□ F = 5.1□□ □ 51□□
□□	APPR□ 55.2°□□□ □ 3.2°□□□□
□□□ □□	□□ □ 0.5 □□□ □ BW □ 0.1LUX
S / N □Y □□□	52□□
□□ □□	□□
ICR	□□/□□
DNR	□□ / □□ / □ / □□ / □
HLC	□□ / □
□□	□□ / □
□□□ □□	□□
IRIS	□□
FLIP	□□ □ □□ □□□□□OFF □□



● EXHIBITIONS

