

Elektronische Motel Türschloss Bluetooth APP WiFi Access Hotel Safe Smart Lock Mit NFC-Karte Upgrade von RFID-Karte

M TEAM

Bluetooth Smart Door Lock with Free APP



MTEAM



M'TEAM

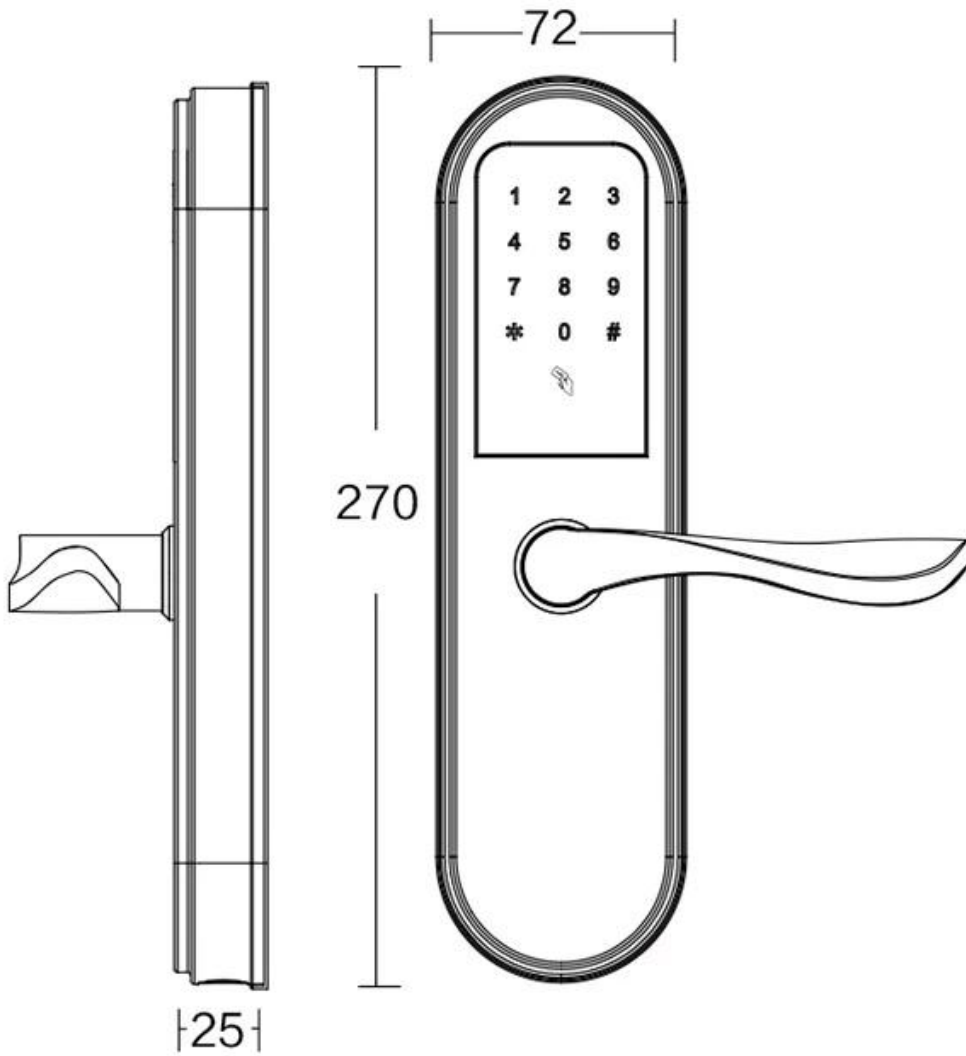


M'TEAM



M'TEAM





Remote Unlock

Jenny, I forgot the password again.



Don't worry, I'll send a new password to your mobile phone.



Eigenschaften

- 1- APP Remote-Generierung Passwort, beste Wahl für Miethaus / Zimmer
- 2- Größe: 300 * 76 mm
- 3- Passwortkapazität: 50 Gruppen
- 4- Wischen: 200 Blatt
- 5- Farbe: Silber, Titangrau
- 6- Netzteilmodus: 4 AA-Batterien
- 7- Zylindersorte: Zylinder der Stufe C + Schlosskörper aus Edelstahl

8- Unterstützt die APP Bluetooth One-Button-Entsperrung

9- Unterstützt das Passwort für die Ferngenerierung in APP

10- Anwendungsbereich: Miethaus / Raumspecial. Sicherheitstür, Holztür, Verbundtür, Brandschutztür

Technische Daten

Modell	C7-MKA
Plattenmaterial	Zinklegierung
Panel Size	300 * 76 mm
Freischalten	APP, Passwort, Karte, Schlüssel
Passwortkapazität	50 Gruppen
Karte	200 Blatt
Zylinderqualität	C-Level-Blade-Lock-Kern
Einsteckschloss Standardgröße	Standard 147 mm * 22 mm
Einsteckmaterial verriegeln	rostfreier Stahl
Netzteil	4 Stück AA-Batterien
Notstromversorgung	Mit Backup-USB-Anschluss zum Notladen
Farbe	Silber, Titangrau
Geltungsbereich	Miethaus / Zimmer Spezial Sicherheitstür, Holztür, Verbundtür, Brandschutztürgruppe

Lock Mortise Size



Unit:mm

Door Opening Direction



Left Handle



Right handle

Matters needing attention:

There are 4 door types as below drawing showing, Please let us know:

- 1.what types of the doors?
- 2.how many quantity per each type?



A

Left Handle (push)



B

Right Handle (Push)



C

Left Handle (pull)



D

Right Handle (Pull)

A: left handle push the door to enter the room.

B: left handle pull the door to enter room.

C: right handle push the door to enter the room.

D: right handle pull the door to enter the room.

Are there heaven and earth hook of the door?



How to check?

1. Touch the top edge of the door to check if there are lock holes.
2. When the door lock is in pop up status, check whether there are lock tongues pops out on the top edge of the door.

With bolt No bolt

Measurement



- A Lock side bar length
- B Lock side bar width
- C Door thickness
- D Door frame bar width
- E Door frame bar length

Please send above measurement data to us.
We will recommend the correct locks to you.

Kontaktiere uns

Wir Export das Clever Tür Schlösser zu alles Über das Welt.

Wenn Sie Fragen oder Anregungen zu den Produkten haben, wenden Sie sich bitte an [kontaktiere uns](#).

Wir werden Ihnen innerhalb von 24 Stunden antworten und Ihnen die besten Großhandelspreise nennen.