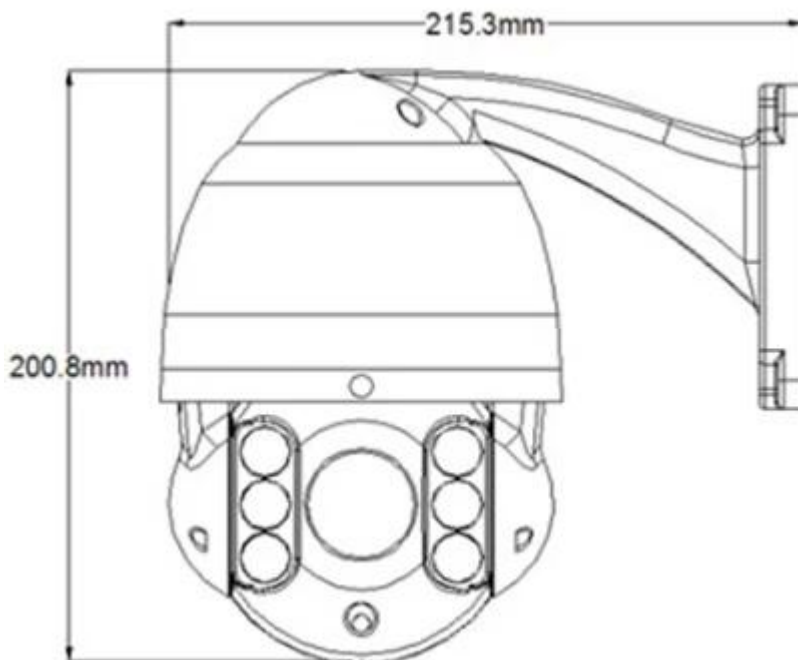


● FEATURES

- 1) Pan 360 ° kontinuierlich, Neigung 90 ° Drehung, Auto-Flip, manuelle Geschwindigkeit: 0,2 ° ~ 200 ° / s.
- 2) IR-Reichweite: mehr als 60 m, Konstantstrom-Steuerung, Synchronschalter
- 3) 128 Presets (Titel können gesetzt werden);
- 4) Tour erwartet Sie auf Voreinstellungen, Geschwindigkeit & amp basiert; Parkzeit von Presets kann eingestellt werden.
- 5) 8 programmierbare Zonen, 4 Muster und jede Rekordzeit nicht weniger als 180s.
- 6) 4 Scan, Unterstützung Scannen zwischen linken und rechten Grenzgrenze bei einer festgelegten Geschwindigkeit.
- 7) Eingebautes OSD Menü können Informationen und Parameter der Kuppel durch Menüs zu ändern
- 8) Park Action-Funktion, kann Auto-Call-Presets oder Start-up-Tour, Muster und Scan nach Kuppel im Leerlauf für einen bestimmten Zeitraum
- 9) Echtzeitfunktion, kann die automatische Anruf Preset eingestellt oder Start-up-Tour, Muster, Scan in bestimmten Zeit durch integrierte OSD-Menü
- 10) Speicherspeicher-Funktion, integrierte Memorizer, die Parameter der Kamera & amp speichern kann; Funktionen der PTZ.
- 11) Stütz-Software-Einstellungen, Adressparameter-Einstellungen bequem und schnell
- 12) Temperaturanzeigefunktion, kann die Temperatur innerhalb der Haube zu überblicken.
- 13) Kommunikation: RS485
- 14) Eingebaute Multi-Protokolle und voll kompatibel mit Pelco-D, PELCO-P
- 15) Eingebaute TVS wellen proof.IP66
- 16) Größe:



● SPECS

PTZ Specs	
Handbuch Geschwindigkeit	Pfanne(0,1 & deg;~200 ° / s)
	Kippen(0,1 & deg;~180 ° / s)
Power liefern	DC 12V

Drehung	Pfanne ständig 360 °, kippen 0~90 ° mit Auto-Flip-
Preset	128 Preset, Titel kann sein bearbeitet
Auto-Flip-	Kippen nach unten 90 ° ist, mit Auto-Flip- 180 °
Scan	355 ° programmierbar, 4 Scan
Muster	4 Muster, und jeder aufzeichnen Zeit ist nicht Weniger als 180s
Tour	4 Tour, und Geschwindigkeit &mpere; Park Zeit von Presets kann sein Set.
Romote Regelung	RS485
Baud Preis (RS485)	2400/4800/9600/19200 bps
ICH WÜRDE Angebot	1-254 (Software Hinzufügen.)
Ausgabe	AHD, CVBS (Befehl wechseln)
Power Verbrauch	9W / 25W (IR_LED AM)
Temperatur	-10°C ~ +50°C
Installation	Mauer Installation, Decke Installation, Decke Art Installation
Netz Gewicht	2.7kg
Nocken Spec	
Sensor	1/3 " Sony 238 CMOS Sensor + NVP2431H 1280 × 720
OPTIK	Optisch x10, Zoom f = 5,1 mm ~ 51mm
Winkel	Ca. 55,2 ° (Weitwinkel) nach (Tele) 3,2 °
Minute Erleuchtung	Farbe : 0,5 Lux . BW : 0.1Lux
S / N (Y Signal)	52dB
Weiß Balance	Auto
ICR	Handbuch/Auto
DNR	Auto / Aus / Niedrig / Mitte / Hoch
HLC	Aus / Am
Defog	Aus / Am
Max Gewinnen	Auto
IRIS	Auto
FLIP	Vertikal . Horizontal , Vertikal-Horizontal, OFF Wählbar



● EXHIBITIONS

