

Teclado Electrónico Cerradura de la puerta Código de la tarjeta de asistencia APP Desbloquear la contraseña de generación remota

M TEAM

Bluetooth Smart Door Lock with Free APP



APP



Password



Card



Key

MTEAM



MTEAM



Remote Unlock

Jenny, I forgot the password again.



Don't worry, I'll send a new password to your mobile phone.



Características

- 1- APLICACIÓN de contraseña de generación remota, la mejor opción para alquiler de casa / habitación
- 2- Tamaño: 300 * 76mm
- 3- Capacidad de contraseña: 50 grupos.
- 4- Deslizar: 200 hojas
- 5- Color: plata, gris titanio
- 6- Modo de fuente de alimentación: 4pcs pilas AA

Grado de 7 cilindros: cilindro de nivel C + cuerpo de bloqueo de acero inoxidable

8- Soporta APP Bluetooth desbloqueo con un solo botón

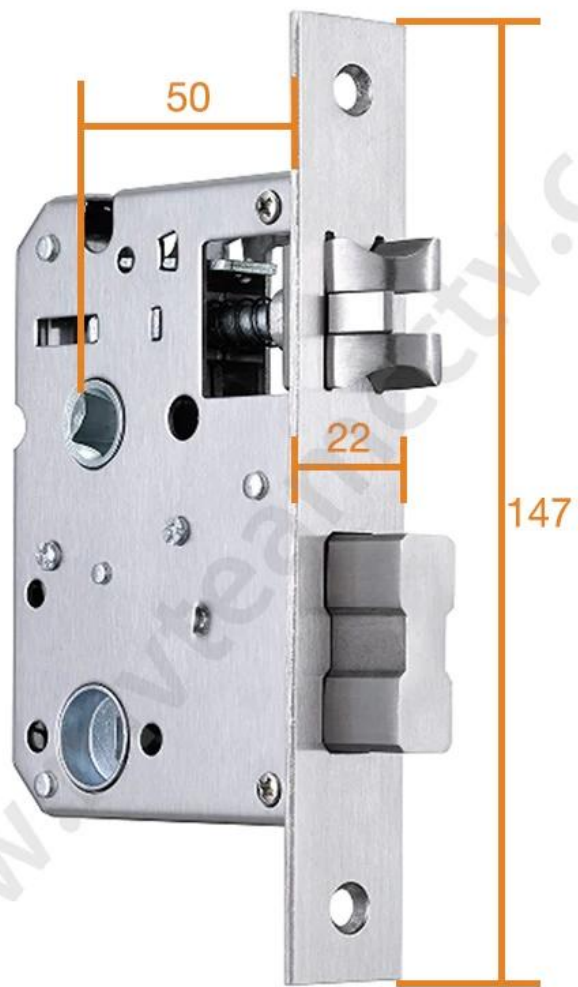
9- Soporta contraseña de generación remota en APP

10- Ámbito de aplicación: Alquiler de casa / habitación especial. Puerta de seguridad, puerta de madera, puerta compuesta, puerta cortafuego.

Especificaciones

Modelo	C7-MKA
Material del panel	Aleación de zinc
Tamaño del panel	300 * 76 mm
desbloquear	APP, Contraseña, Tarjeta, Clave
Capacidad de contraseña	50 grupos
Tarjeta	200 hojas
Grado del cilindro	Núcleo de bloqueo de la hoja de nivel C
Mortaja de cierre Tamaño estándar	Estándar 147mm * 22mm
Bloquear material de mortaja	acero inoxidable
Fuente de alimentación	4 pilas AA
Poder de respaldo	Con puerto USB de respaldo para carga de emergencia.
Color	Plata, Gris Titanio
Ámbito de aplicación	Alquiler de casa / habitación especial Puerta de seguridad, puerta de madera, puerta compuesta, grupo puerta fuego.

Lock Mortise Size



Unit:mm

Door Opening Direction



Left Handle



Right handle

Matters needing attention:

There are 4 door types as below drawing showing, Please let us know:

- 1.what types of the doors?
- 2.how many quantity per each type?



A

Left Handle (push)



B

Right Handle (Push)



C

Left Handle (pull)



D

Right Handle (Pull)

A: left handle push the door to enter the room.

B: left handle pull the door to enter room.

C: right handle push the door to enter the room.

D: right handle pull the door to enter the room.

Are there heaven and earth hook of the door?



How to check?

1. Touch the top edge of the door to check if there are lock holes.
2. When the door lock is in pop up status, check whether there are lock tongues pops out on the top edge of the door.

With bolt No bolt

Measurement



Please send above measurement data to us.
We will recommend the correct locks to you.

Contáctenos

Nosotros exportar la inteligente puerta cabellos a todos terminado la mundo.

Si tiene alguna pregunta o consulta sobre los productos, bienvenido a [Contáctenos](#).

Le responderemos en un plazo de 24 horas y le cotizaremos los mejores precios al por mayor.