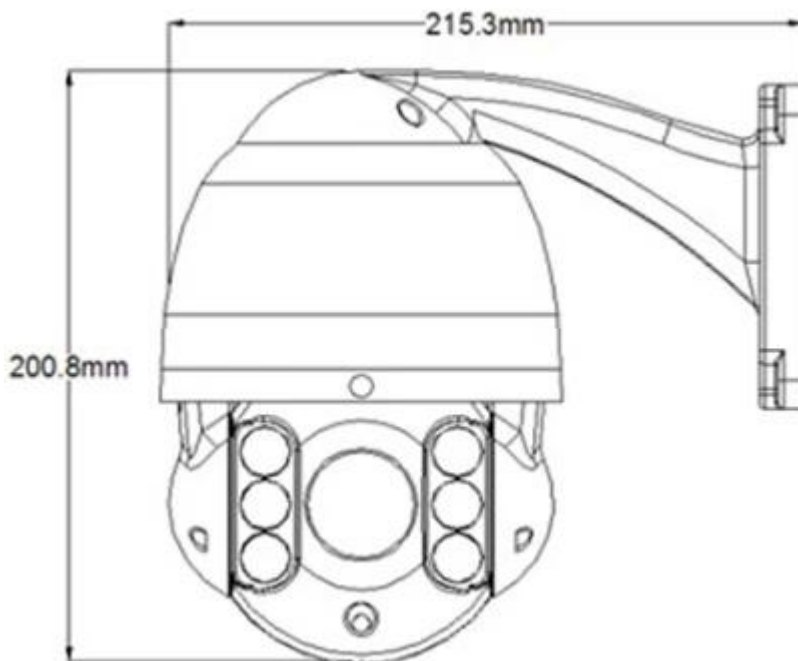


● FEATURES



- 1) Pan 360 ° continuamente, inclinación 90 ° de rotación, auto-flip, velocidad manual: 0,2 ° ~ 200 ° / s.
- 2) Rango IR: más de 60 m, control de corriente constante, interruptor síncrono
- 3) 128 presets (títulos se pueden establecer);
- 4) Información se basa en los presets, velocidad & amp; tiempo Parque de presets puede establecerse.
- 5) 8 zonas programables, 4 patrones, y cada tiempo récord es no menos de 180s.
- 6) 4 de escaneo, escaneo de apoyo entre la izquierda límite y el límite de la derecha a una velocidad señalada.
- 7) incorporada en el menú OSD, puede cambiar la información y parámetros de la cúpula a través del menú
- 8) Función de acción Park, puede preajustes automático de llamadas o de arranque gira, patrón y escanear después de inactividad de cúpula para un período de tiempo
- 9) función de reloj real, puede establecer preestablecido auto-llamada o arranque gira, patrón, escanear, en particular, el tiempo por una función de menú OSD
- 10) función de almacenamiento de memoria, una función de memorizador que puede almacenar los parámetros de la cámara & amp; funciones de PTZ.
- 11) Configuración de software de soporte, configuración de parámetros dirección conveniente y rápida
- 12) La función de visualización de la temperatura, se puede estudiar la temperatura en el interior de la cúpula.
- 13) Comunicación: RS485
- 14) incorporado múltiples protocolos y totalmente compatible con PELCO-D, PELCO-P
- 15) incorporado TVS onda proof.IP66
- 16) Tamaño:



● SPECS



PTZ Especificaciones	
Manual velocidad	Pan(0.1 °~200 ° / s)
	Inclinación(0.1 °~180 ° / s)
Energía suministro	corriente continua 12V
Rotación	Pan continuamente 360 °, inclinación 0~90 ° con auto-flip

Programar	128 programar, título poder ser editado
Auto-flip	Inclinación abajo 90 °, con auto-flip 180 °
Escanear	355 ° programable, 4 escanear
Patrón	4 patrones, y cada grabar hora es no Menos que 180s
Excursión	4 excursión, y velocidad &perio; parque hora de presets poder ser conjunto.
Romote controlador	RS485
Baud la tasa (RS485)	2400/4800/9600/19200 bps
CARNÉ DE IDENTIDAD alcance	1-254 (software añadir.)
Producción	AHD, CVBS (Comando cambiar)
Energía consumo	9W / 25W (IR_LED EN)
La temperatura	-10°C ~50°C
Instalación	Pared instalación, techo instalación, techo escribe instalación
Red peso	2.7kg
Leva Especulación	
Sensor	1/3 " Sony 238 CMOS Sensor + NVP2431H 1280 × 720
ÓPTICA	Óptico x10, zoom F = 5.1mm ~ 51mm
Ángulo	Appr. 55.2 ° (Wide) a 3.2 ° (tele)
Min. Iluminación	Color : 0.5 lux , BW : 0.1lux
S / N (Y señal)	52dB
Blanco Equilibrar	Auto
ICR	Manual/Auto
DNR	Auto / Apagado / Bajo / Medio / Alto
HLC	Apagado / En
Defog	Apagado / En
Max Ganancia	Auto
IRIS	Auto
DAR LA VUELTA	Vertical , Horizontal , Vertical-Horizontal, OFF Seleccionable



● EXHIBITIONS

