

Serrure intelligente de coffre-fort intelligent d'hôtel de serrure de porte de motel électronique Bluetooth APP avec la carte de NFC de carte RFID

M TEAM

Bluetooth Smart Door Lock with Free APP



APP



Password



Card



Key

MTEAM



M'TEAM

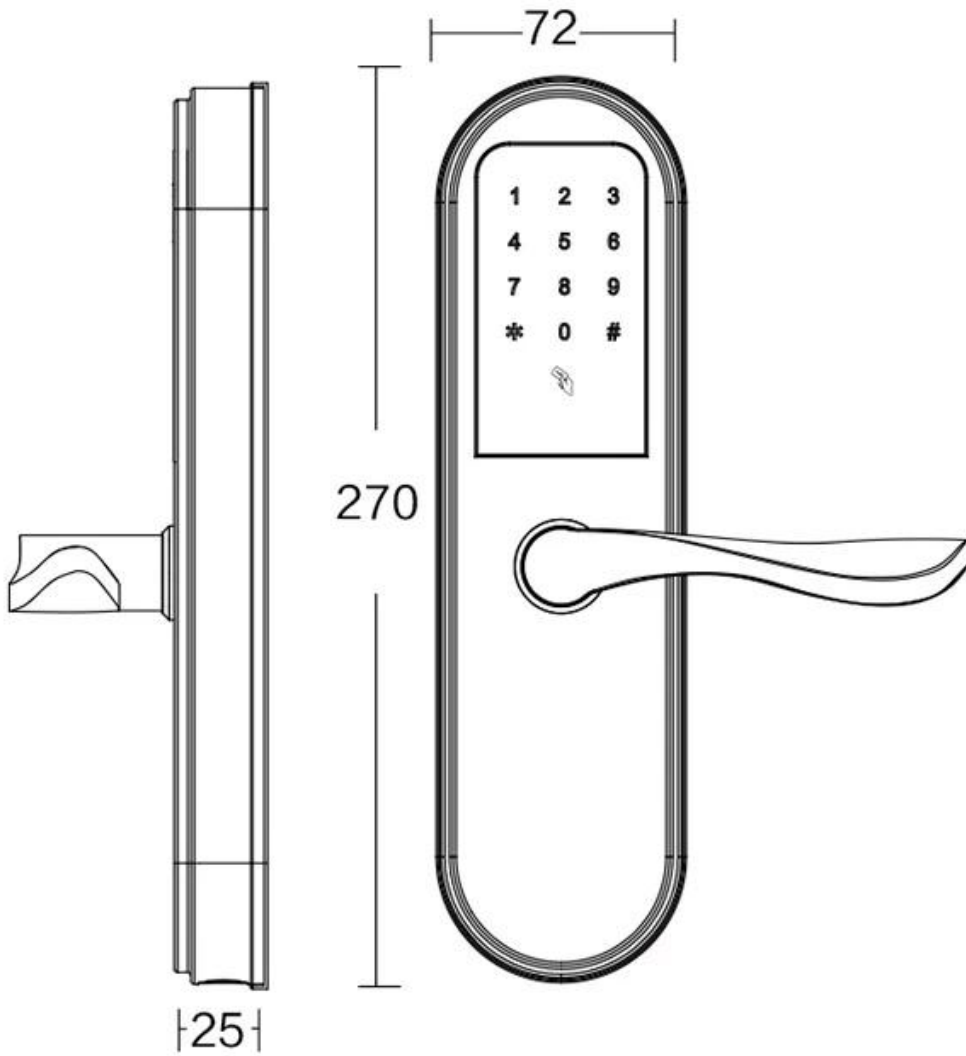


M'TEAM



M'TEAM





Remote Unlock

Jenny, I forgot the password again.



Don't worry, I'll send a new password to your mobile phone.



Caractéristiques

- 1- APP mot de passe de génération à distance, le meilleur choix pour la location maison / chambre
- 2- Taille: 300 * 76mm
- 3- Capacité du mot de passe: 50 groupes
- 4- Balayage: 200 feuilles
- 5- Couleur: Argent, gris titane
- 6- Mode d'alimentation: 4 piles AA

7- Qualité de cylindre: cylindre de niveau C + corps de serrure en acier inoxydable

8- Prise en charge du déverrouillage par une touche Bluetooth APP

9- Supporte le mot de passe de génération à distance sur APP

10- Domaine d'application: Location maison / chambre spéciale. porte de sécurité, porte en bois, porte composite, porte coupe-feu

Spécifications

Modèle	C7-MKA
Matériau du panneau	alliage de zinc
Taille du panneau	300 * 76mm
Ouvrir	APP, mot de passe, carte, clé
Capacité du mot de passe	50 groupes
Carte	200 feuilles
Catégorie de cylindre	Noyau de blocage de lame de niveau C
Serrure à mortaise Taille standard	Standard 147mm * 22mm
Verrouiller le matériel de mortaise	acier inoxydable
Source de courant	4 piles AA
Alimentation de secours	Avec port USB de secours pour le chargement d'urgence
Couleur	Argent, gris titane
Champ d'application	Location maison / chambre spéciale Porte de sécurité, porte en bois, porte composite, groupe de porte coupe-feu

Lock Mortise Size



Unit:mm

Door Opening Direction



Left Handle



Right handle

Matters needing attention:

There are 4 door types as below drawing showing, Please let us know:

- 1.what types of the doors?
- 2.how many quantity per each type?



A

Left Handle (push)



B

Right Handle (Push)



C

Left Handle (pull)



D

Right Handle (Pull)

A: left handle push the door to enter the room.

B: left handle pull the door to enter room.

C: right handle push the door to enter the room.

D: right handle pull the door to enter the room.

Are there heaven and earth hook of the door?



How to check?

1. Touch the top edge of the door to check if there are lock holes.
2. When the door lock is in pop up status, check whether there are lock tongues pops out on the top edge of the door.

With bolt No bolt

Measurement



- A Lock side bar length
- B Lock side bar width
- C Door thickness
- D Door frame bar width
- E Door frame bar length

Please send above measurement data to us.
We will recommend the correct locks to you.

Contactez nous

nous exportation la intelligent porte serrures à tout plus de la monde.

Si vous avez des questions ou des questions sur les produits, bienvenue dans [Contactez nous](#).

Nous vous répondrons dans les 24 heures et vous indiquerons les meilleurs prix de gros.