

## Serrature di porta digitali intelligenti dell'impronta digitale della serratura della maniglia della camera da letto della chiave elettronica per le porte di legno, del metallo, composito



### Caratteristiche

- 1- Modalità di sblocco multiplo: impronta digitale, scheda, chiave meccanica
- 2- Sensore semiconduttore FPC, riconoscimento delle impronte digitali a 360 gradi
- 3- Cilindro serratura classe C, mortasa serratura in acciaio inossidabile
- 4- Alimentato da batterie alcaline AA 4 pezzi, 12 mesi e & 180000 volte usando.
- 6- Con porta USB per la ricarica di emergenza
- 7- Adatto a camera da letto / casa / ufficio, porta di legno, porta di metallo, porta composita

## Specifiche

<b>Modello</b>	<b>C7-ZK</b>
Materiale del pannello	lega di zinco
Dimensione del pannello	270 millimetri * 72 millimetri
Sbloccare	impronta digitale, carta, chiave
Chiave meccanica	2pcs
Carta	200 fogli
Capacità dell'impronta digitale	100 set
Serratura da infilare Dimensioni standard	Standard 147mm * 22mm
Bloccare il materiale da infilare	acciaio inossidabile
Alimentazione elettrica	4 batterie AA
Potenza di backup	Con porta USB di backup per ricarica di emergenza
Colore	Argento, grigio titanio, oro, bronzo rosso
Ambito di applicazione	Porta blindata, porta in legno, porta composita

## Prodotto Immagini



Fingerprint



Card



Key







Free-Style Handle  
Drop-down(open)/Drop-up(lock)

USB charging interface

Hidden keyhole

## Multi-Color Selection



Titanium gray



Silver

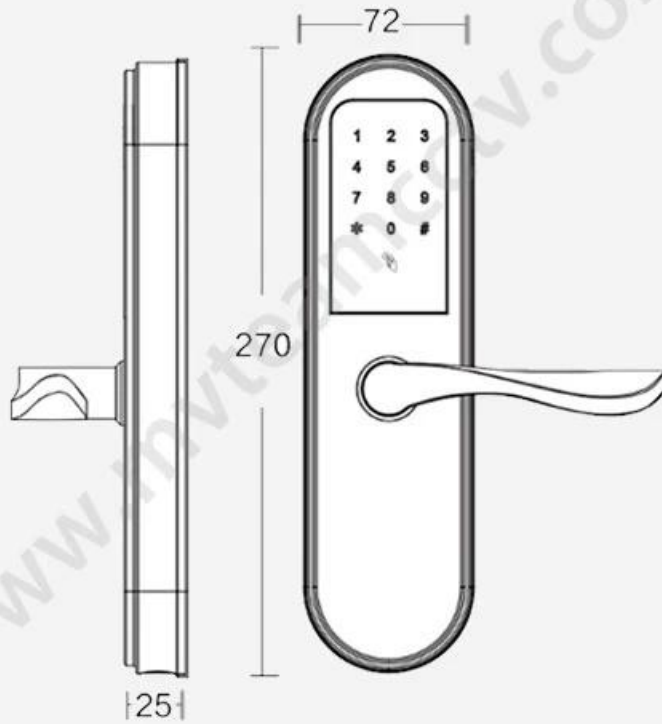


Gold

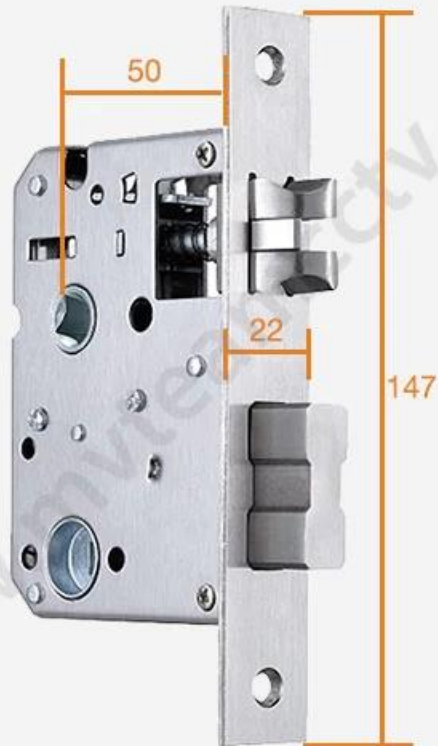


Red bronze

### Lock Panel Size



### Lock Mortise Size



Unit: mm



## Power Supply

4 x AA(5 alkaline) batteries,  
6 months & 180000 times using.

## USB Charge

With backup USB port for  
emergency charging.



Warmly notice:

Due to international shipping problem, we will not deliver batteries come with locks.  
Please buy 4 section 5-Alkaline batteries by yourself from local market.



## Package & Accessories



# Door Opening Direction



Left Handle



Right handle

## Matters needing attention:

There are 4 door types as below drawing showing, Please let us know:

- 1.what types of the doors?
- 2.how many quantity per each type?



A

Left Handle (push)



B

Right Handle (Push)



C

Left Handle (pull)



D

Right Handle (Pull)

A: left handle push the door to enter the room.

B: left handle pull the door to enter room.

C: right handle push the door to enter the room.

D: right handle pull the door to enter the room.

Are there heaven and earth hook of the door?



How to check?

1. Touch the top edge of the door to check if there are lock holes.
2. When the door lock is in pop up status, check whether there are lock tongues pops out on the top edge of the door.

With bolt     No bolt

# Measurement



- A Lock side bar length
- B Lock side bar width
- C Door thickness
- D Door frame bar width
- E Door frame bar length

Please send above measurement data to us.  
We will recommend the correct locks to you.

## Contattaci

Noi esportare il intelligente porta serrature a tutti al di sopra di il mondo.

In caso di domande o richieste sui prodotti, benvenuto [Contattaci](#).

Ti risponderemo entro 24 ore e ti citeremo i migliori prezzi all'ingrosso.