

**Blocco elettronico del motel Blocco Bluetooth APP WiFi  
Accesso all'Hotel Smart Lock intelligente con scheda NFC  
Aggiornamento della scheda RFID**

M TEAM

Bluetooth Smart Door Lock with Free APP



**MTEAM**



**M'TEAM**

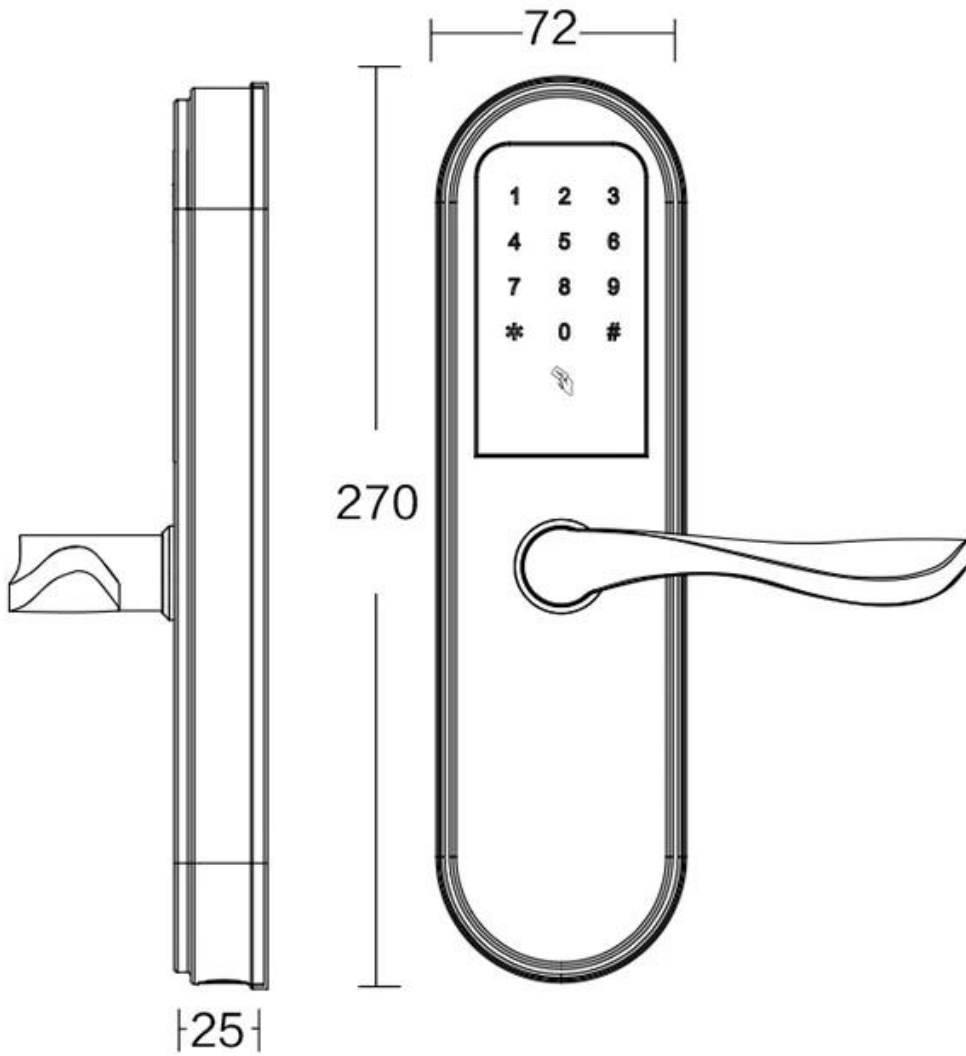


**M'TEAM**



**M'TEAM**





## Remote Unlock

Jenny, I forgot the password again.



Don't worry, I'll send a new password to your mobile phone.



### Caratteristiche

- 1 - password di generazione remota APP, scelta migliore per casa / stanza in affitto
- 2- Dimensione: 300 \* 76mm
- 3- Capacità della password: 50 gruppi
- 4- Scorrere: 200 fogli
- 5- Colore: argento, grigio titanio
- 6- Modalità di alimentazione: 4 batterie AA
- 7- Grado del cilindro: cilindro a livello C + corpo serratura in acciaio inossidabile

8- Supporta lo sblocco con un pulsante Bluetooth APP

9- Supportare la password di generazione remota su APP

10- Ambito di applicazione: casa in affitto / stanza speciale. porta blindata, porta di legno, porta composita, porta antincendio

## Specifiche

<b>Modello</b>	<b>C7-MKA</b>
Materiale del pannello	lega di zinco
Dimensione del pannello	300 * 76 millimetri
Sbloccare	APP, password, carta, chiave
Capacità della password	50 gruppi
Carta	200 fogli
Grado del cilindro	Nucleo di bloccaggio lama a livello C
Serratura mortasa Dimensioni standard	Standard 147mm * 22mm
Bloccare il materiale da infilare	acciaio inossidabile
Alimentazione elettrica	4 batterie AA
Potere di riserva	Con porta USB di backup per la ricarica di emergenza
Colore	Argento, grigio titanio
Ambito di applicazione	Affitto casa / camera speciale Porta blindata, porta in legno, porta composita, porta antincendio



## Lock Mortise Size



Unit:mm

# Door Opening Direction



Left Handle

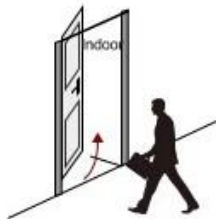


Right handle

## Matters needing attention:

There are 4 door types as below drawing showing, Please let us know:

- 1.what types of the doors?
- 2.how many quantity per each type?



A

Left Handle (push)



B

Right Handle (Push)



C

Left Handle (pull)



D

Right Handle (Pull)

A: left handle push the door to enter the room.

B: left handle pull the door to enter room.

C: right handle push the door to enter the room.

D: right handle pull the door to enter the room.

Are there heaven and earth hook of the door?



How to check?

1. Touch the top edge of the door to check if there are lock holes.
2. When the door lock is in pop up status, check whether there are lock tongues pops out on the top edge of the door.

With bolt     No bolt

# Measurement



- A** Lock side bar length
- B** Lock side bar width
- C** Door thickness
- D** Door frame bar width
- E** Door frame bar length

Please send above measurement data to us.  
We will recommend the correct locks to you.

## Contattaci

Noi esportare il intelligente porta serrature a tutti al di sopra di il mondo.

Se avete domande o richieste sui prodotti, benvenuti [Contattaci](#).

Ti risponderemo entro 24 ore e ti forniremo i migliori prezzi all'ingrosso.