

**Elektroniczny zamek do drzwi motelu APP Bluetooth Dostęp do WiFi Hotel Safe Smart Lock Z kartą NFC do aktualizacji karty RFID**

M TEAM

Bluetooth Smart Door Lock with Free APP



APP



Password



Card



Key

**MTEAM**



**M'TEAM**

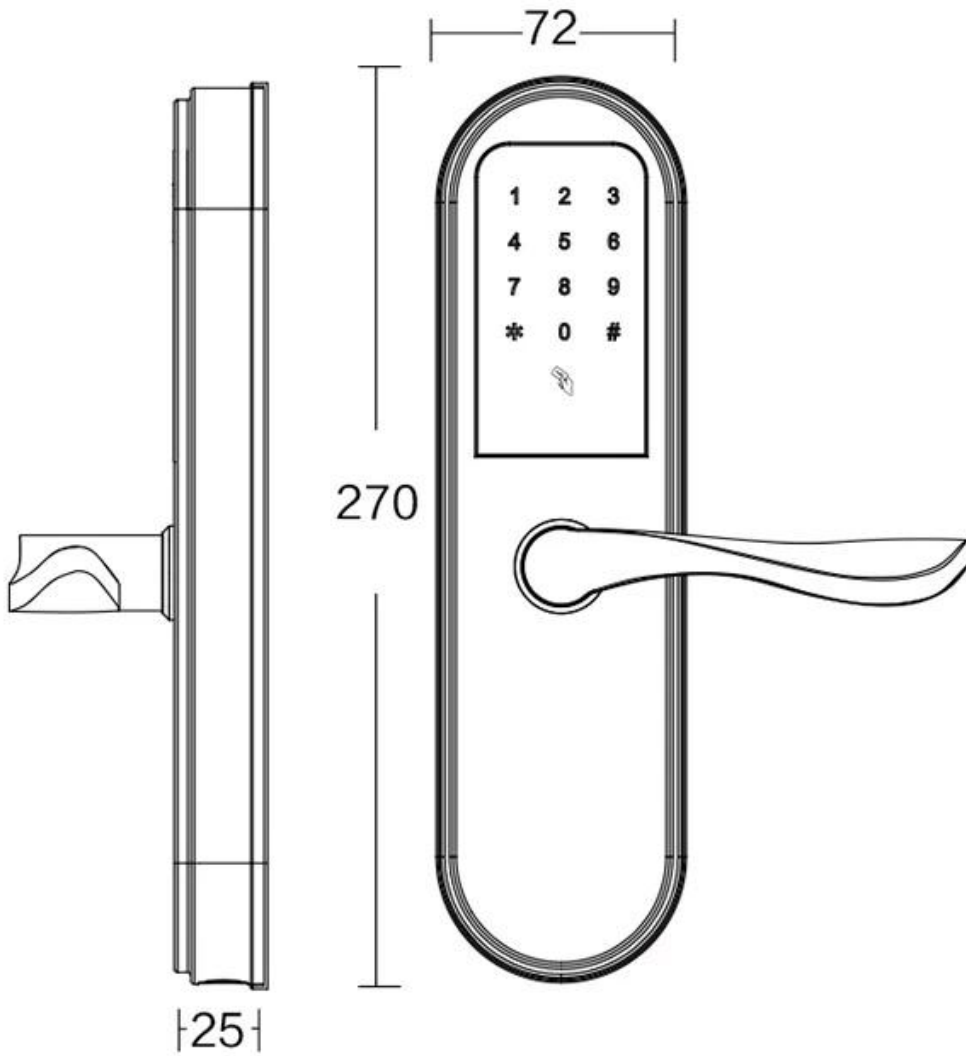


**M'TEAM**



**M'TEAM**





## Remote Unlock

Jenny, I forgot the password again.



Don't worry, I'll send a new password to your mobile phone.



### **funkcje**

- 1- Zdalne generowanie hasła aplikacji, najlepszy wybór do wynajmu domu / pokoju
- 2- Rozmiar: 300 \* 76 mm
- 3- Pojemność hasła: 50 grup
- 4- Przesuwanie: 200 arkuszy
- 5- Kolor: srebrny, szary tytanowy
- 6- Tryb zasilania: 4 szt. Baterii AA
- Gatunek 7- cylindrowy: cylinder typu C + korpus ze stali nierdzewnej

8- Obsługuje odblokowanie APP jednym przyciskiem

9- Obsługa zdalnego generowania hasła w aplikacji

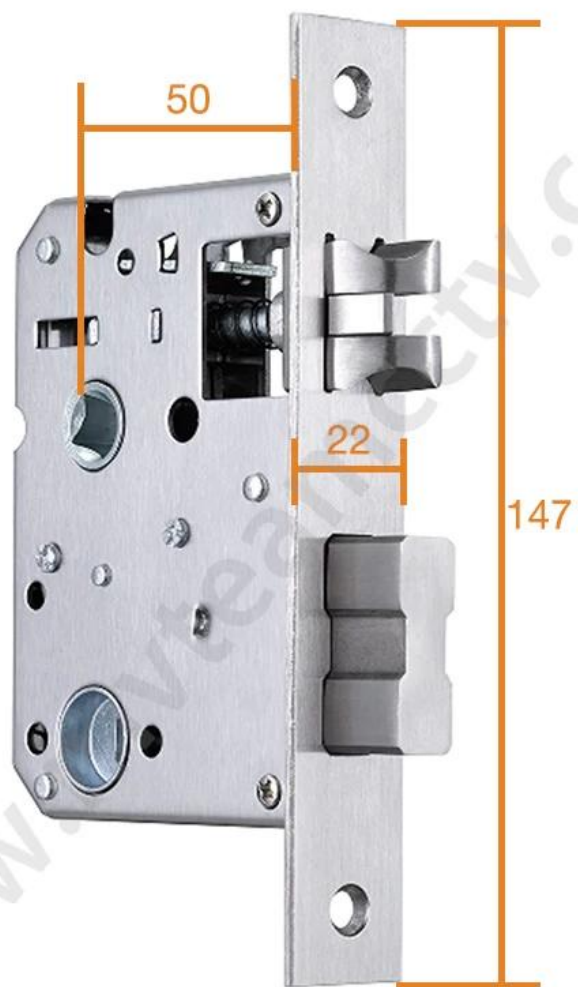
10- Zakres zastosowania: Specjalny wynajem domu / pokoju. drzwi bezpieczeństwa, drewniane drzwi, drzwi kompozytowe, drzwi przeciwpożarowe

## Okular

<b>Model</b>	<b>C7-MKA</b>
Materiał panelu	Stop cynkowy
Rozmiar panelu	300 * 76 mm
Odblokować	APP, hasło, karta, klucz
Pojemność hasła	50 grup
Karta	200 arkuszy
Stopień cylindra	Rdzeń blokady ostrza na poziomie C
Zamek wpuszczany Standardowy rozmiar	Standardowy 147mm * 22mm
Zablokuj materiał wpuszczany	Stal nierdzewna
Zasilacz	4 szt. Baterii AA
Zasilanie awaryjne	Z zapasowym portem USB do ładowania awaryjnego
Kolor	Srebrny, tytanowo-szary
Szereg zastosowań	Wyjątkowy wynajem domu / pokoju Drzwi bezpieczeństwa, drzwi drewniane, drzwi kompozytowe, grupa drzwi przeciwpożarowych



# Lock Mortise Size



Unit:mm

# Door Opening Direction



Left Handle



Right handle

## Matters needing attention:

There are 4 door types as below drawing showing, Please let us know:

- 1.what types of the doors?
- 2.how many quantity per each type?



A

Left Handle (push)



B

Right Handle (Push)



C

Left Handle (pull)



D

Right Handle (Pull)

A: left handle push the door to enter the room.

B: left handle pull the door to enter room.

C: right handle push the door to enter the room.

D: right handle pull the door to enter the room.

Are there heaven and earth hook of the door?



How to check?

1. Touch the top edge of the door to check if there are lock holes.
2. When the door lock is in pop up status, check whether there are lock tongues pops out on the top edge of the door.

With bolt     No bolt

# Measurement



- A Lock side bar length
- B Lock side bar width
- C Door thickness
- D Door frame bar width
- E Door frame bar length

Please send above measurement data to us.  
We will recommend the correct locks to you.

## Skontaktuj się z nami

My eksport mądry drzwi zamki do wszystko koniec świat.

Jeśli masz jakieś pytania lub pytania dotyczące produktów, witamy [Skontaktuj się z nami](#).

Odpowiemy Ci w ciągu 24 godzin i podasz najlepsze ceny hurtowe.