

Motel eletrônico Bloqueio Da Porta Bluetooth APP Acesso Wi-fi Hotel Seguro Bloqueio Inteligente Com Cartão NFC Atualização de Cartão RFID

M TEAM

Bluetooth Smart Door Lock with Free APP



APP



Password



Card



Key

MTEAM



M'TEAM

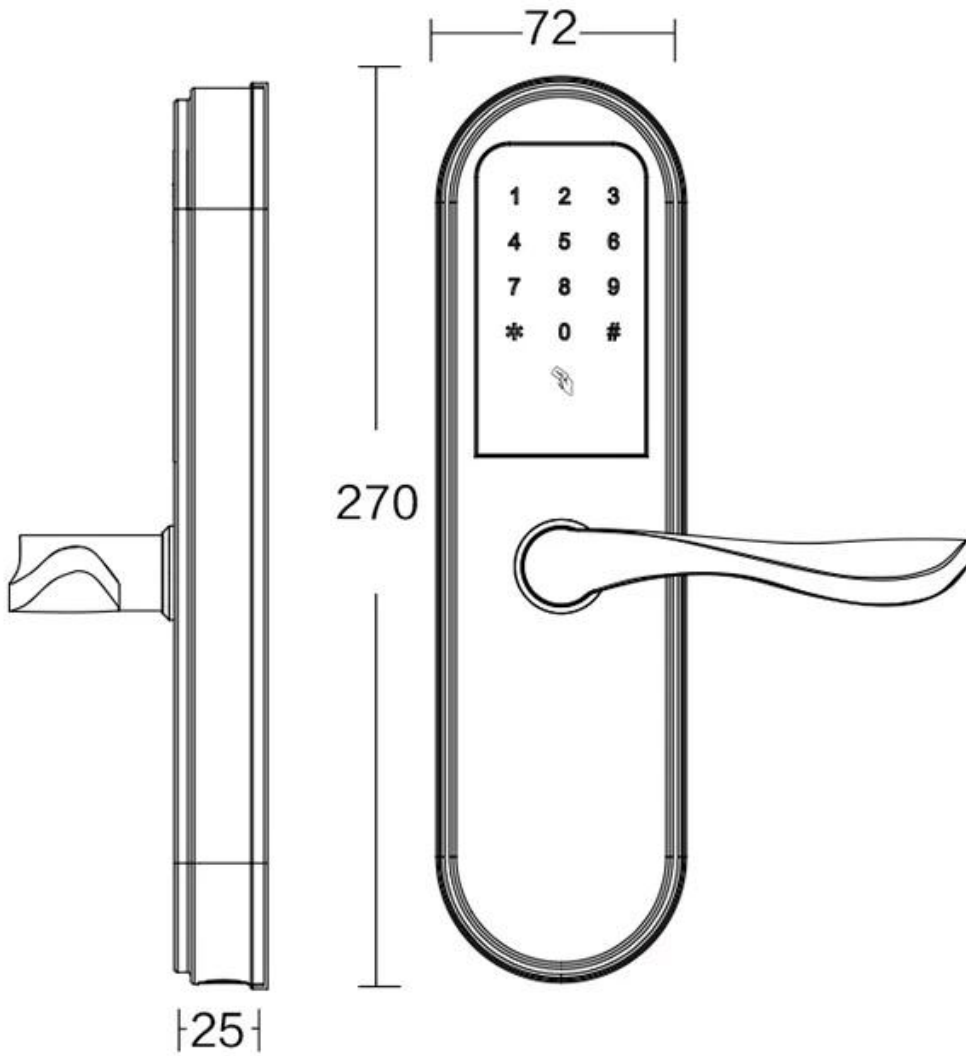


M'TEAM



M'TEAM





Remote Unlock

Jenny, I forgot the password again.



Don't worry, I'll send a new password to your mobile phone.



Características

- 1- Senha de geração remota APP, a melhor escolha para aluguel de casa / quarto
- 2- tamanho: 300 * 76mm
- 3- Capacidade de senha: 50 grupos
- 4- Furto: 200 folhas
- 5- Cor: Prata, Cinza Titânio
- 6- modo de fornecimento de energia: 4pcs pilhas AA
- 7- Classe do cilindro: Cilindro de nível C + corpo de trava de aço inoxidável

8- Suporta desbloqueio por um botão do APP Bluetooth

9- Suporte remoto gerando senha no APP

10- Âmbito de aplicação: Aluguer de casa / quarto especial. porta de segurança, porta de madeira, porta composta, porta corta-fogo

Especificações

Modelo	C7-MKA
Material do Painel	Liga de Zinco
Tamanho do painel	300 * 76mm
Desbloquear	APP, senha, cartão, chave
Capacidade de senha	50 grupos
Cartão	200 folhas
Classe do cilindro	Núcleo de bloqueio da lâmina de nível C
Bloqueio mortise tamanho padrão	Padrão 147mm * 22mm
Travar material mortise	aço inoxidável
Fonte de energia	Baterias de 4pcs AA
Energia de reserva	Com porta USB de backup para carregamento de emergência
Cor	Prata, cinza titânio
Âmbito de aplicação	Aluguer de casa / quarto especial Porta de segurança, porta de madeira, porta composta, grupo da porta de incêndio

Lock Mortise Size



Unit:mm

Door Opening Direction



Left Handle



Right handle

Matters needing attention:

There are 4 door types as below drawing showing, Please let us know:

- 1.what types of the doors?
- 2.how many quantity per each type?



A

Left Handle (push)



B

Right Handle (Push)



C

Left Handle (pull)



D

Right Handle (Pull)

A: left handle push the door to enter the room.

B: left handle pull the door to enter room.

C: right handle push the door to enter the room.

D: right handle pull the door to enter the room.

Are there heaven and earth hook of the door?



How to check?

1. Touch the top edge of the door to check if there are lock holes.
2. When the door lock is in pop up status, check whether there are lock tongues pops out on the top edge of the door.

With bolt No bolt

Measurement



- A Lock side bar length
- B Lock side bar width
- C Door thickness
- D Door frame bar width
- E Door frame bar length

Please send above measurement data to us.
We will recommend the correct locks to you.

Contate-Nos

Nós exportar a inteligente porta fechaduras para todos sobre a mundo.

Se você tiver alguma dúvida ou pergunta sobre os produtos, bem-vindo ao [Contate-Nos](#).

Nós respondê-lo dentro de 24 horas e citar os melhores preços no atacado para você.