

**Электронный мотель, дверной замок, Bluetooth APP, Wi-Fi,
доступ в гостиницу, сейф, умный замок с картой NFC
Обновление карты RFID**

M TEAM

Bluetooth Smart Door Lock with Free APP



APP



Password



Card



Key

MTEAM



M'TEAM

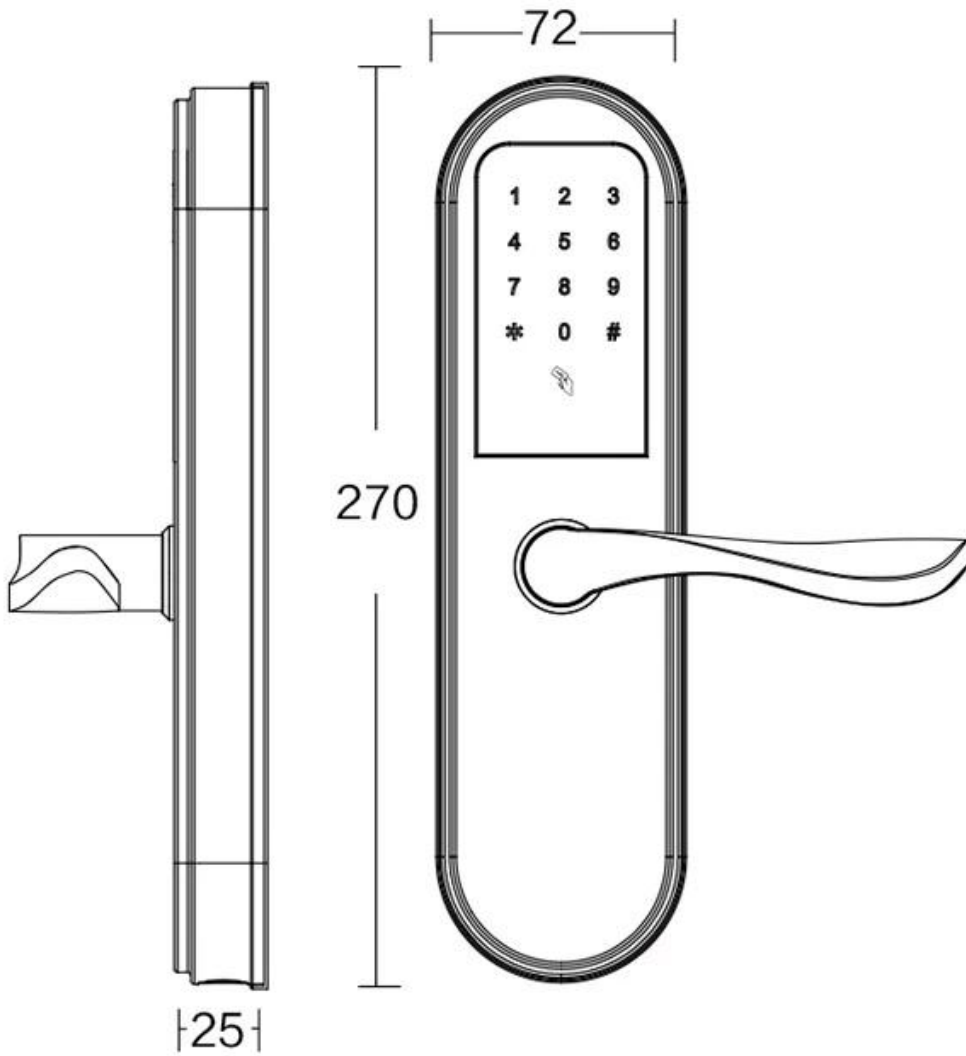


M'TEAM



M'TEAM





Remote Unlock

Jenny, I forgot the password again.



Don't worry, I'll send a new password to your mobile phone.



Характеристики

- 1- APP удаленного генерирования пароля, лучший выбор для аренды дома / комнаты
- 2- Размер: 300 * 76 мм
- 3 - емкость пароля: 50 групп
- 4- Проведите: 200 листов
- 5- Цвет: серебристый, титановый серый
- 6- Режим питания: 4 шт. Батарейки AA
- 7- класс цилиндров: цилиндр уровня C + корпус замка из нержавеющей стали

8- Поддерживает APP Bluetooth одной кнопкой разблокировки

9- Поддержка удаленного создания пароля на APP

10- Область применения: Аренда дома / комнаты спец. бронированная дверь, деревянная дверь, композитная дверь, противопожарная дверь

Спекуляции

модель	C7-МКА
Материал панели	сплав цинка
Размер панели	300 * 76мм
отпереть	Приложение, пароль, карта, ключ
Емкость пароля	50 групп
Карта	200 листов
Марка цилиндров	Ядро замка уровня C
Замок врезной Типоразмер	Стандарт 147мм * 22мм
Замок врезной материал	нержавеющая сталь
Источник питания	4шт батарейки AA
Резервное питание	С резервным USB-портом для экстренной зарядки
цвет	Серебристый, титановый серый
Сфера применения	Аренда дома / комнаты спец Бронированная дверь, деревянная дверь, композитная дверь, группа противопожарных дверей

Lock Mortise Size



Unit:mm

Door Opening Direction



Left Handle



Right handle

Matters needing attention:

There are 4 door types as below drawing showing, Please let us know:

- 1.what types of the doors?
- 2.how many quantity per each type?



A

Left Handle (push)



B

Right Handle (Push)



C

Left Handle (pull)



D

Right Handle (Pull)

A: left handle push the door to enter the room.

B: left handle pull the door to enter room.

C: right handle push the door to enter the room.

D: right handle pull the door to enter the room.

Are there heaven and earth hook of the door?



How to check?

1. Touch the top edge of the door to check if there are lock holes.
2. When the door lock is in pop up status, check whether there are lock tongues pops out on the top edge of the door.

With bolt No bolt

Measurement



Please send above measurement data to us.
We will recommend the correct locks to you.

Связаться с нами

Мы экспорт умный дверь замки в все над Мир.

Если у вас есть какие-либо вопросы или вопросы о продуктах, добро пожаловать в [СВЯЗАТЬСЯ С НАМИ](#),

Мы ответим вам в течение 24 часов и предложим вам лучшие оптовые цены.