

Elektronik Motel Kapı Kilidi Bluetooth APP WiFi Erişim Otel Güvenli Akıllı Kilit İle NFC Kart RFID Kart Yükseltme

M TEAM

Bluetooth Smart Door Lock with Free APP



MTEAM



M'TEAM

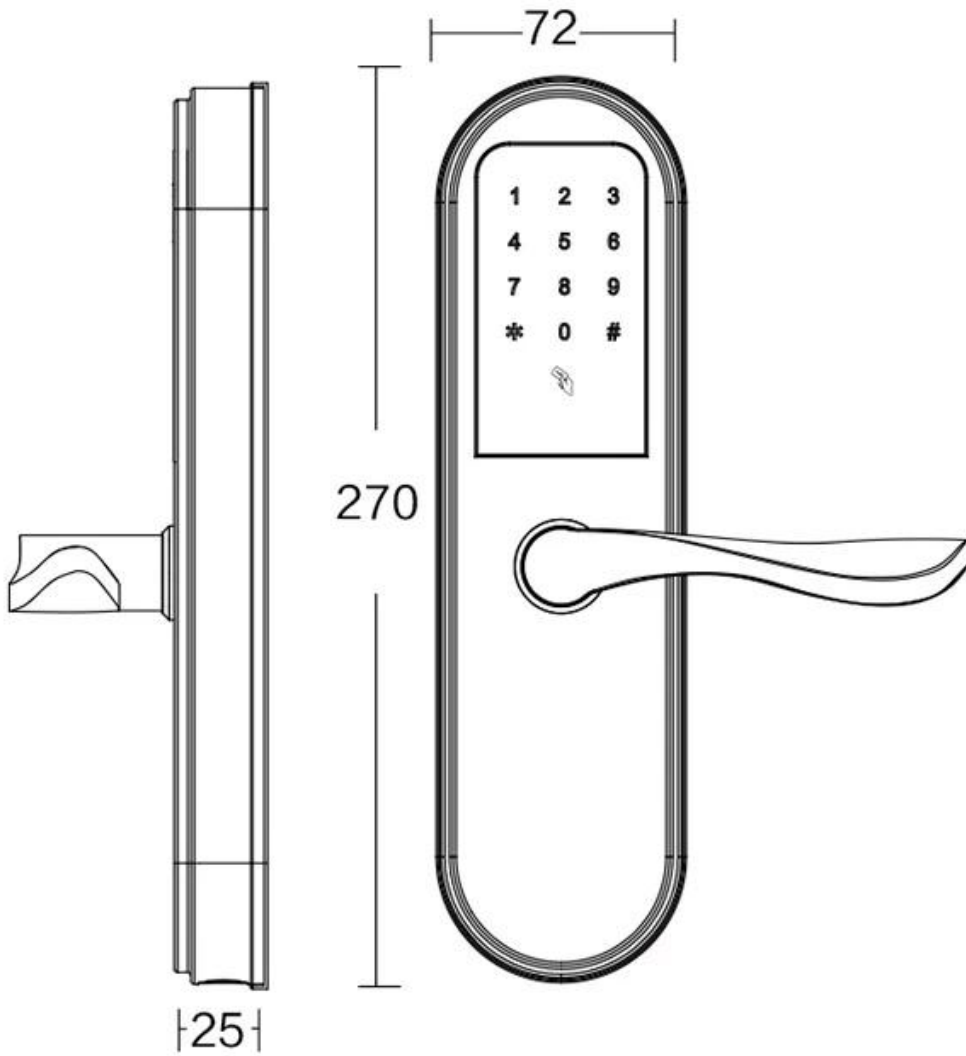


M'TEAM



M'TEAM





Remote Unlock

Jenny, I forgot the password again.



Don't worry, I'll send a new password to your mobile phone.



Özellikler

- 1 - APP uzaktan üreten şifre, kiralık ev / oda için en iyi seçimdir
- 2-Boyut: 300 * 76mm
- 3- Şifre kapasitesi: 50 grup
- 4- Kaydırma: 200 sayfa
- 5- Renk: Gümüş, Titanyum grisi
- 6- Güç kaynağı modu: 4 adet AA pil
- 7- Silindir kalitesi: C-seviyeli silindir + paslanmaz çelik kilit gövdesi

8- APP Bluetooth tek tuş kilidini açma desteği

9- APP'de uzaktan üreten parolayı destekleyin

10- Uygulama kapsamı: Özel kiralık ev / oda. güvenlik kapısı, ahşap kapı, kompozit kapı, yangın kapısı

gözlük

model	C7-MKA
Panel Malzemesi	Çinko Alaşım
Panel Boyutu	300 * 76mm
Kilidini aç	APP, Şifre, Kart, Anahtar
Şifre kapasitesi	50 grup
kart	200 sayfa
Silindir notu	C-seviye bıçak kilit göbeği
Gömme kilit Standart ölçü	Standart 147mm * 22mm
Gömme malzemeyi kilitle	paslanmaz çelik
Güç kaynağı	4 adet AA pil
Yedek güç	Acil durum şarjı için yedek USB portu ile
Renk	Gümüş, titanyum gri
Uygulama kapsamı	Kiralık ev / oda özel Güvenlik kapısı, ahşap kapı, kompozit kapı, yangın kapısı grubu

Lock Mortise Size



Unit:mm

Door Opening Direction



Left Handle



Right handle

Matters needing attention:

There are 4 door types as below drawing showing, Please let us know:

- 1.what types of the doors?
- 2.how many quantity per each type?



A

Left Handle (push)



B

Right Handle (Push)



C

Left Handle (pull)



D

Right Handle (Pull)

A: left handle push the door to enter the room.

B: left handle pull the door to enter room.

C: right handle push the door to enter the room.

D: right handle pull the door to enter the room.

Are there heaven and earth hook of the door?



How to check?

1. Touch the top edge of the door to check if there are lock holes.
2. When the door lock is in pop up status, check whether there are lock tongues pops out on the top edge of the door.

With bolt No bolt

Measurement



- A Lock side bar length
- B Lock side bar width
- C Door thickness
- D Door frame bar width
- E Door frame bar length

Please send above measurement data to us.
We will recommend the correct locks to you.

Bizimle iletişime geçin

Biz ihracat akıllı kapı kilitler için herşey üzerinde dünya.

Ürünlerle ilgili herhangi bir sorunuz veya sorunuz varsa, [bizimle iletişime geçin](#).

24 saat içinde size cevap ve en iyi toptan eşya fiyatları size teklif edecek.